



CATALOGUE

Collection 2023

Stérilisation | Salles opératoires | Laboratoires | Ebénisterie



About Us

À propos de nous :

Avec plus de 30 ans d'expérience dans la construction d'armoires dentaires professionnelles, Conex s'est positionné comme un chef de file dans les environnements de contrôle des infections. La force derrière notre succès est l'expérience client, la qualité de notre produit et l'innovation.

Notre mission :

Notre mission est d'offrir de la qualité et de la valeur en étant le leader dans le développement de la conception, la fabrication et la commercialisation de produits innovateurs et exclusifs qui répondront aux protocoles émergents nécessaires dans les futurs environnements dentaires et médicaux.

Stérilisation :

Depuis sa création, Conex est reconnu comme un pionnier dans l'expertise de la conception et de la fourniture de concepts de stérilisation bien pensés. En utilisant les directives recommandées pour le protocole de stérilité, le centre de stérilisation Conex permet aux instruments de passer en douceur de contaminés à stériles. Tous les efforts sont faits pour que les centres de stérilisation Conex soient élégamment conçus, fonctionnels et conviviaux.

En plus de tenir compte des étapes nécessaires pour les processus de stérilisation appropriés, nous fournissons également des matériaux et un savoir-faire de haute qualité, garantissant que tous les centres de stérilisation Conex fourniront de nombreuses années de service à votre pratique. La conception modulaire Conex nous permet de construire des centres de stérilisation avec presque toutes les configurations imaginables, pour répondre à vos besoins spécifiques.

Traitement :

Une efficacité supérieure et productivité sont à la base des salles de traitements dentaires. Qu'il agisse d'une rénovation ou que vous commenciez une nouvelle pratique, une configuration efficace de la salle de traitement dentaire est essentielle. Elle fournira les meilleurs soins aux patients et créera le meilleur environnement de travail pour les hygiénistes et le dentiste.

Conex offre de nombreux concepts pour résoudre facilement les solutions d'entreposage pour les ordinateurs, les petits équipements, les instruments et les marchandises. Encore une fois, avec notre savoir-faire et nos matériaux de haute qualité, Conex s'assure que vos salles de traitements fourniront de nombreuses années de service à votre pratique.



Voyez la différence Conex

Pourquoi nous choisir?

- Armoires suspendues avec des supports réglables et une construction modulaire pour des modifications ou des réaménagements futurs.
- Étagères en verre trempé 6mm dans les zones contaminées et stériles qui peuvent être nettoyées avec n'importe quel produit antiseptique et conserveront leur intégrité pendant des années.
- Panneaux muraux arrière, derrière les armoires de stérilisation, qui assureront un environnement de travail aseptique.
- Finitions anti-traces.
- Tiroirs et portes à fermeture amortie.
- Indication visuelle de couleur par DEL pour les zones contaminées et stériles.
- Éclairage à DEL fabriqué localement, hermétique et respectant les codes UL et CSA.
- Bases amovibles pour des considérations futures et longévité du produit.
- Trappes de sol préconçues et fentes de passage dans le fond et les côtés des armoires pour des considérations futures en matière d'électricité et de plomberie.
- Concept pour un protocole de stérilisation en 4 phases.
- Glissières très résistantes (200 lbs+) pour les étagères d'équipements.
- Plateaux d'égouttement des équipements en acier inoxydable.
- Pare-vapeur en acier inoxydable.
- Plans détaillés des spécifications des services techniques.

• Enfin, une équipe qui vous soutiendra et ne vous oubliera pas une fois l'affaire conclue!

Table de matières

- 05** Meubles de stérilisation
 - 08** Meubles arrières
 - 13** Meubles de côté -
salles de traitements
 - 15** Meubles arrières et en forme de L -
salles de traitements
 - 19** Nos prix
 - 38** Prix détaillés
-

Collection de stérilisation



Les concepts Conex prêts pour le protocole de décontamination en 5 phases sont conçus pour répondre aux exigences nouvelles et continues de l'environnement de travail dentaire afin de garantir la stérilité.

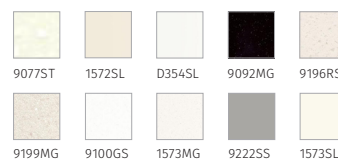
CARACTÉRISTIQUES COURANTES

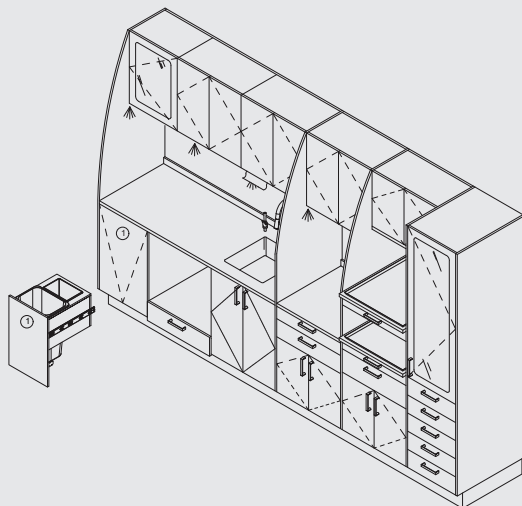
- Sections désignées par lumières rouges pour zones contaminées et lumières bleues pour zones stériles
- Comptoirs de surface solide
- Eviers sous-plan
- Pares-vapeur et plateaux d'égouttements des équipements en acier inoxydable
- Collection de couleurs Velour Touch anti-traces
- Contrôles magiques ou contrôles au pied d'eau
- Éclairages DEL encapsulés
- Panneaux muraux
- Concepts modulaires

Couleurs des armoires



Couleur de comptoirs



**SCX12C61-2**

12 pieds

Protocole de décontamination en quatre phases

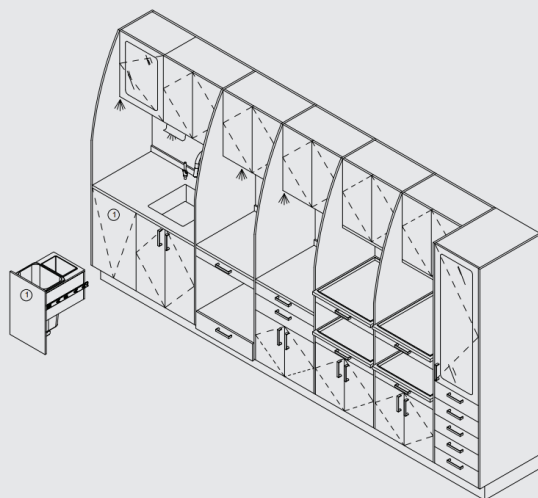
Un lave-instruments

Un emballage - station d'ensachage

Un autoclave

Un statim

Reportez-vous la section «Nos prix»
aux pages 20-24 pour les prix

**SCX14C61(2)-4**

14 pieds

Protocole de décontamination en quatre phases

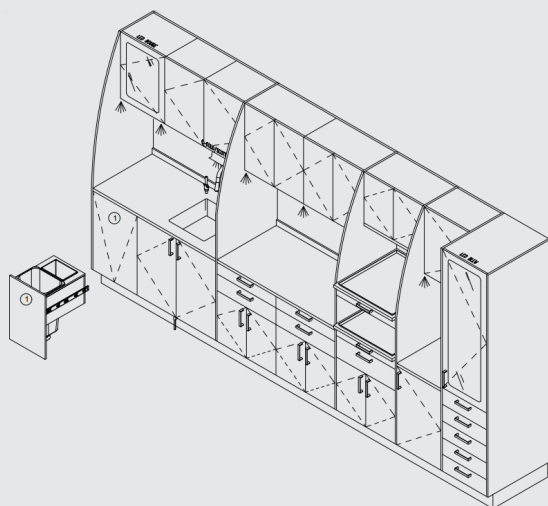
Deux lave-instruments

Un emballage - station d'ensachage

Deux autoclaves

Deux statims

Reportez-vous la section «Nos prix»
aux pages 20-24 pour les prix

**SCSTX14-2**

14 pieds

Protocole de décontamination en cinq phases

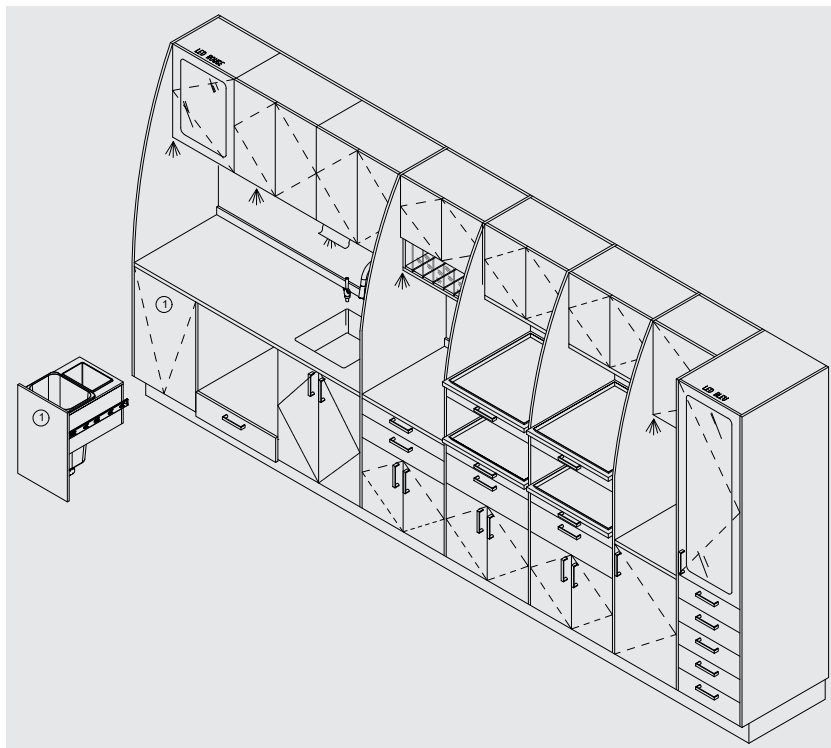
Deux stations d'emballage - ensacheuses

Un autoclave

Un statim

Station de traçabilité

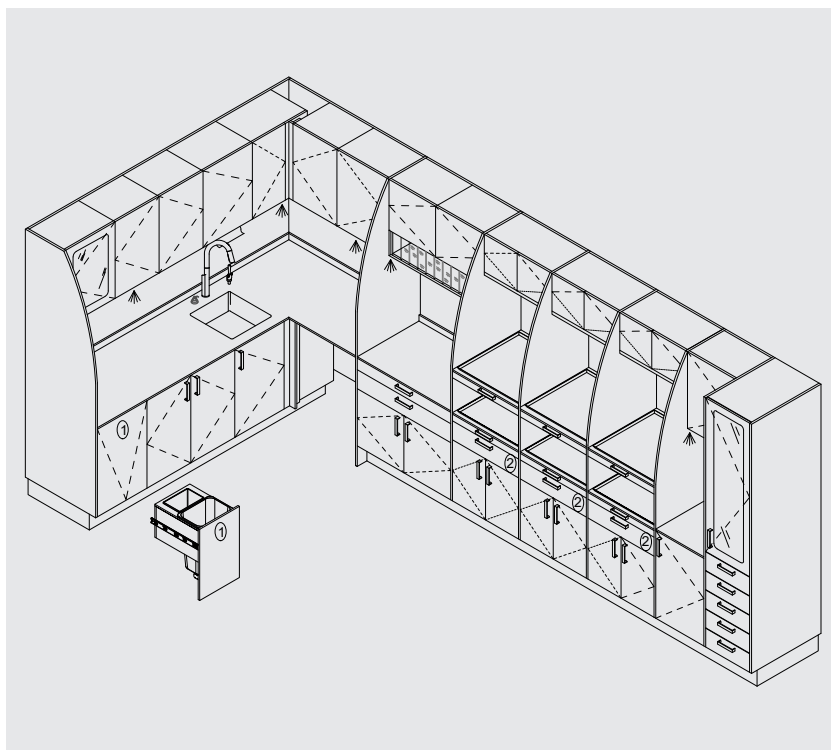
Reportez-vous la section «Nos prix»
aux pages 20-24 pour les prix



SCSTX15C61-4

- 15 pieds
- Protocole de décontamination en cinq phases
- Une laveuse d'instruments
- Un emballage - station d'ensachage
- Deux autoclaves
- Deux statims
- Station de traçabilité

*Reportez-vous la section «Nos prix»
aux pages 20-24 pour les prix*



SCSTX25L110-6

- 25 pieds
- Protocole de décontamination en cinq phases
- Une laveuse d'instruments
- Un emballage - station d'ensachage
- Trois autoclaves
- Trois statims
- Station de traçabilité

*Reportez-vous la section «Nos prix»
aux pages 20-24 pour les prix*

Collection meubles arrières



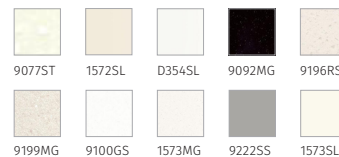
CARACTÉRISTIQUE STANDARD DE LA SÉRIE ROPX

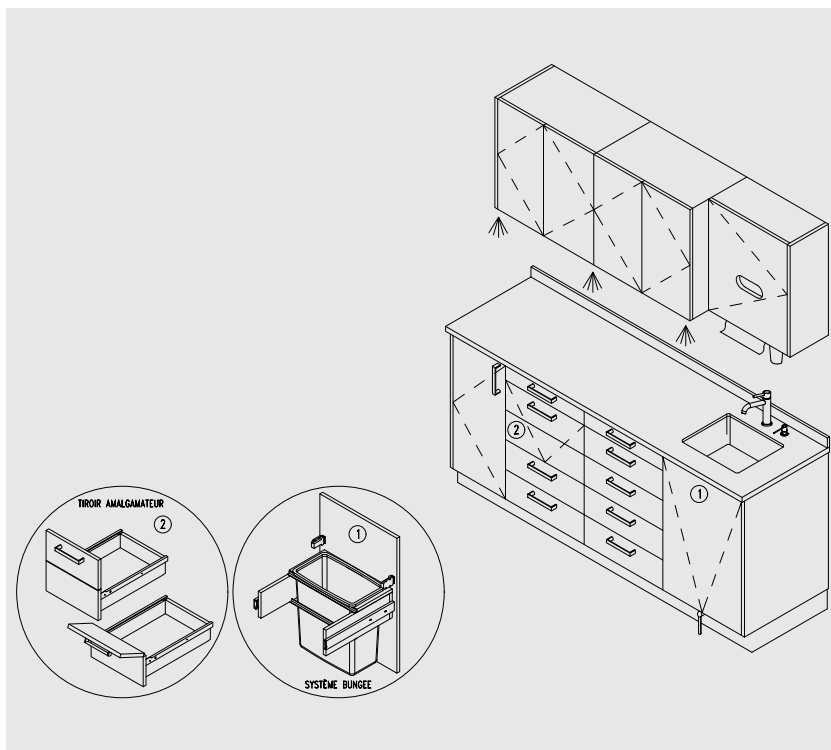
- Collection de couleurs Velour Touch, anti-traces
- Œil magique ou contrôle au pied pour le robinet
- Comptoir en surface solide
- Éclairage DEL encapsulé – en option
- Évier sous-plan
- Couleurs d'armoires
- Couleurs de comptoir solide

Couleurs des armoires



Couleur de comptoirs

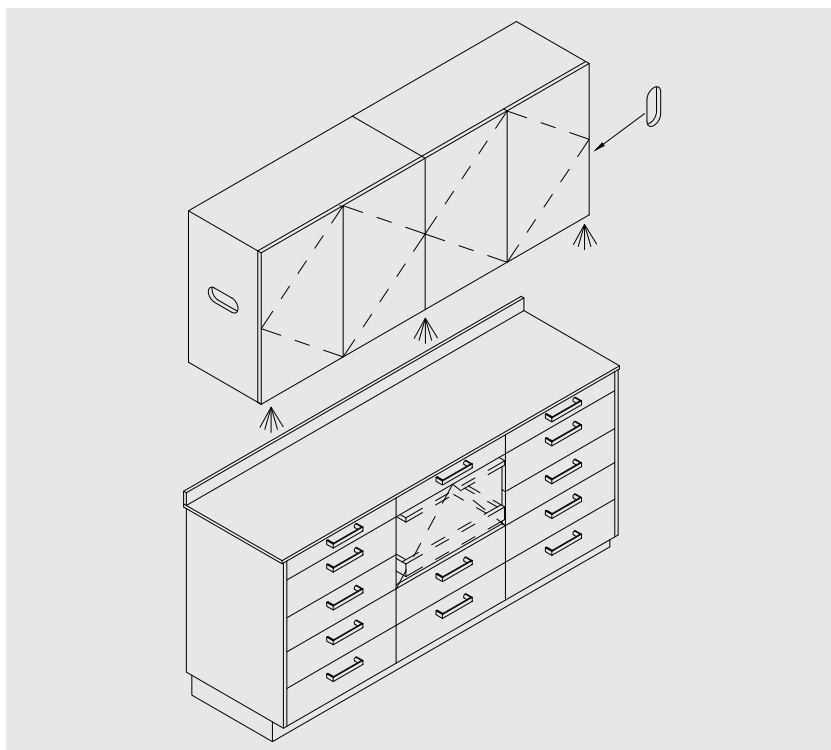




ROPX6-1R

- Meuble arrière de 6 pieds
- Un évier avec système élastique activé par les genoux pour les déchets
- Tiroir d'équipement pour petit équipement
- Armoire de rangement pour processeur et instrumentation

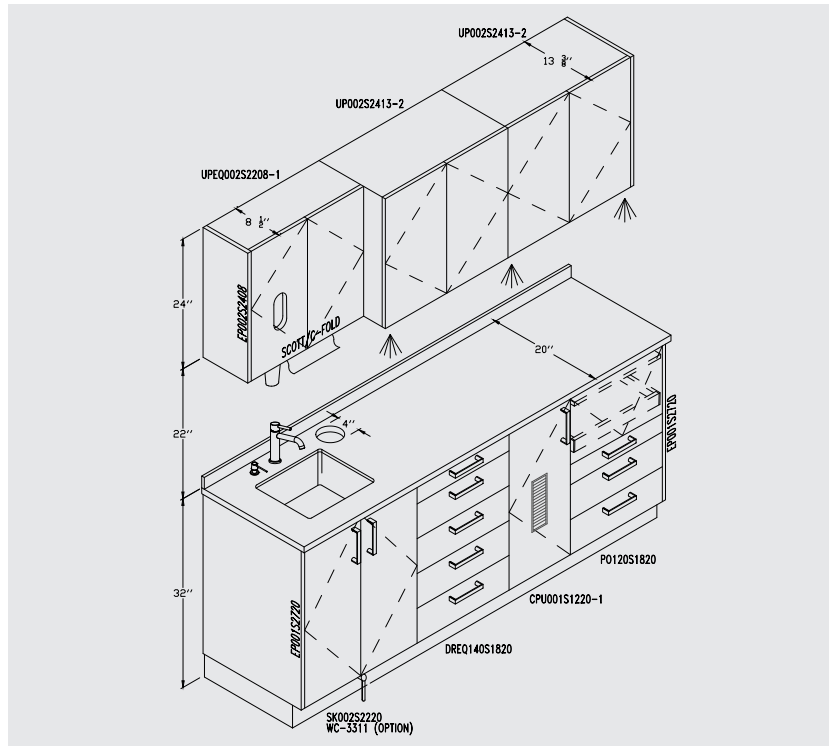
Reportez-vous la section «Nos prix» aux pages 28-37 pour les prix



ROPX6

- Meuble arrière de 6 pieds
- Tiroir d'équipement pour petit équipement

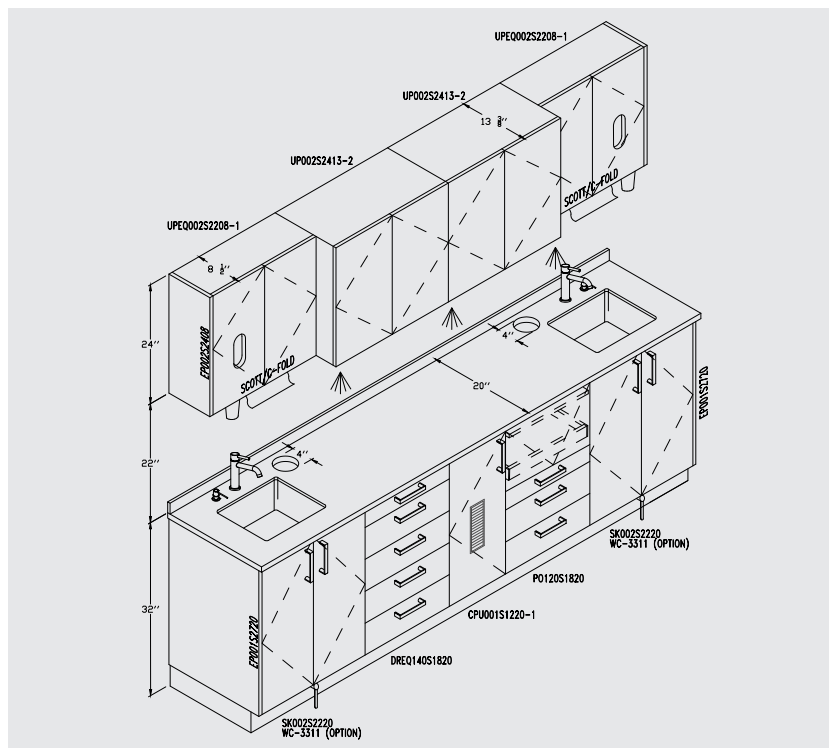
Reportez-vous la section «Nos prix» aux pages 28-37 pour les prix



ROPX6PO-1L

Meuble arrière de 6 pieds
Un évier avec chute à déchets.
Stockage du processeur et de
l'instrument

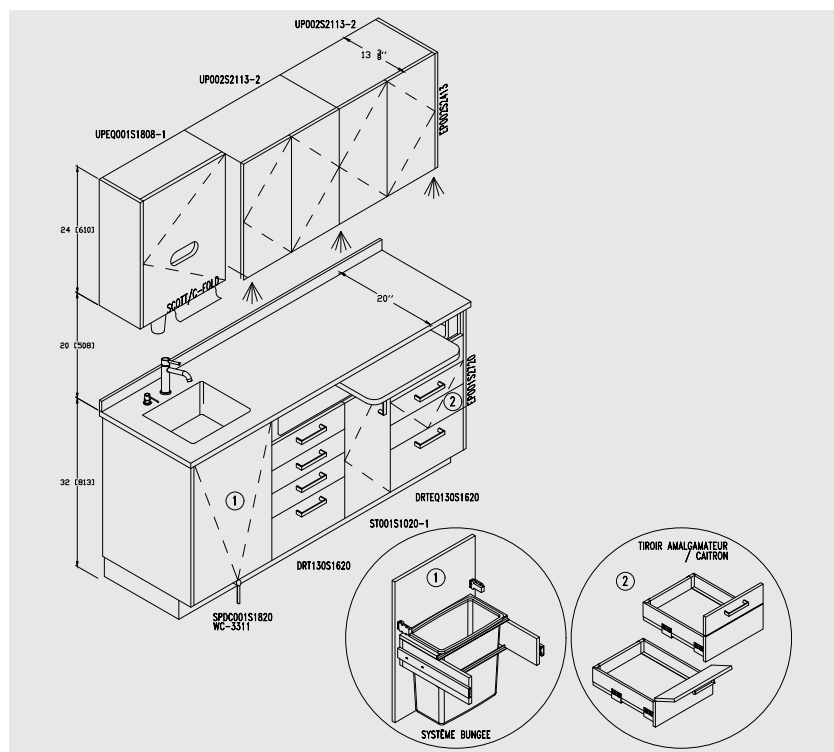
Reportez-vous la section «Nos prix»
aux pages 28-37 pour les prix



ROPX6PO-2

Meuble arrière de 6 pieds
Deux éviers avec chute à déchets
Stockage du processeur et de
l'instrument

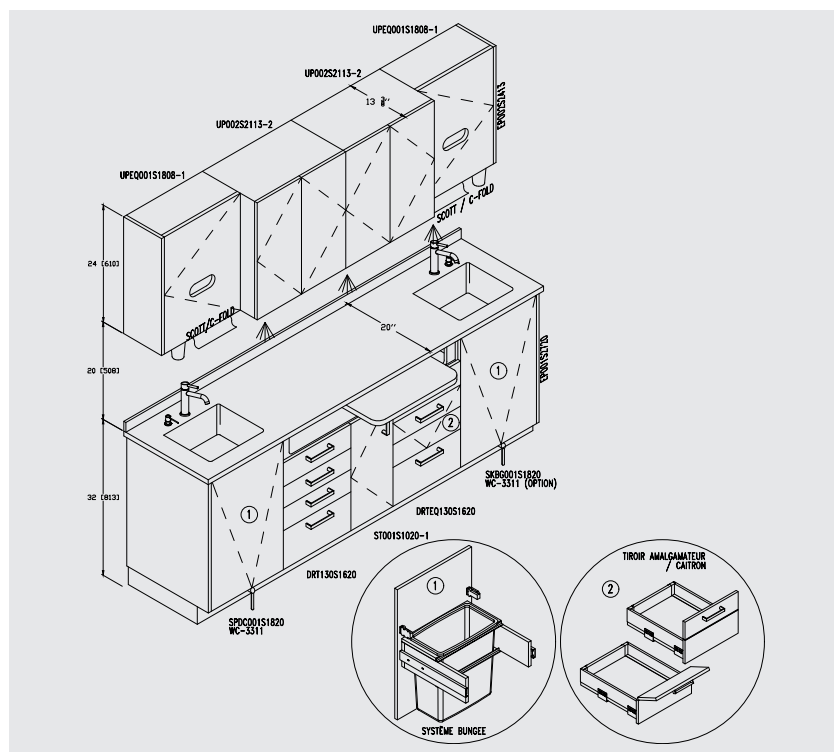
Reportez-vous la section «Nos prix»
aux pages 28-37 pour les prix



ROPX5SL-1L

Meuble arrière de 5 pieds
 Un évier avec système "bungee" pour les déchets
 Tablette multidirectionnelle

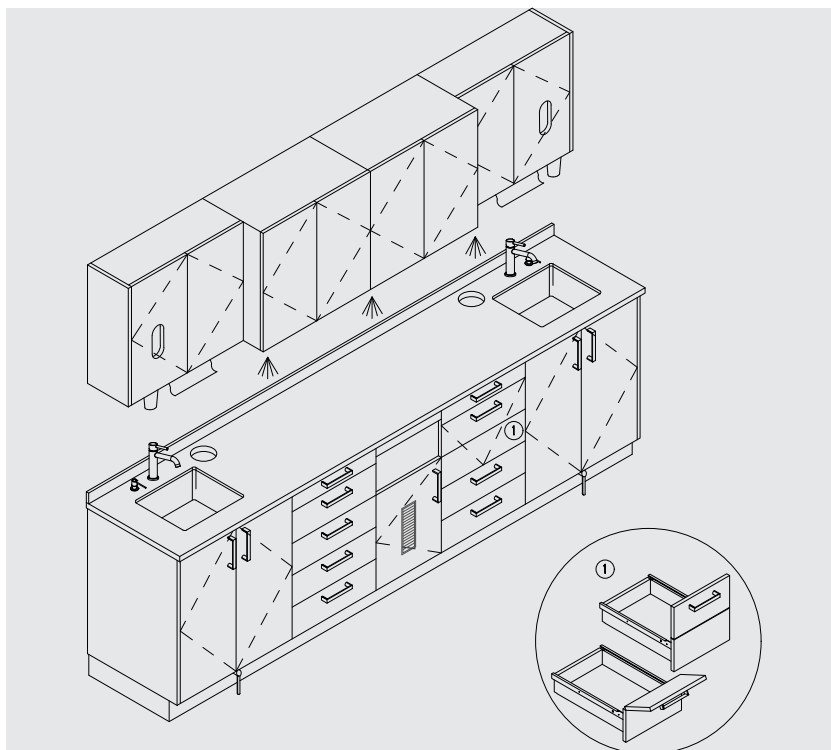
Reportez-vous la section «Nos prix»
 aux pages 28-37 pour les prix



ROPX7-2

Meuble arrière de 7 pieds
 Deux éviers avec système "bungee"
 pour les déchets
 Tablette multidirectionnelle

Reportez-vous la section «Nos prix»
 aux pages 28-37 pour les prix

**ROPX9-2**

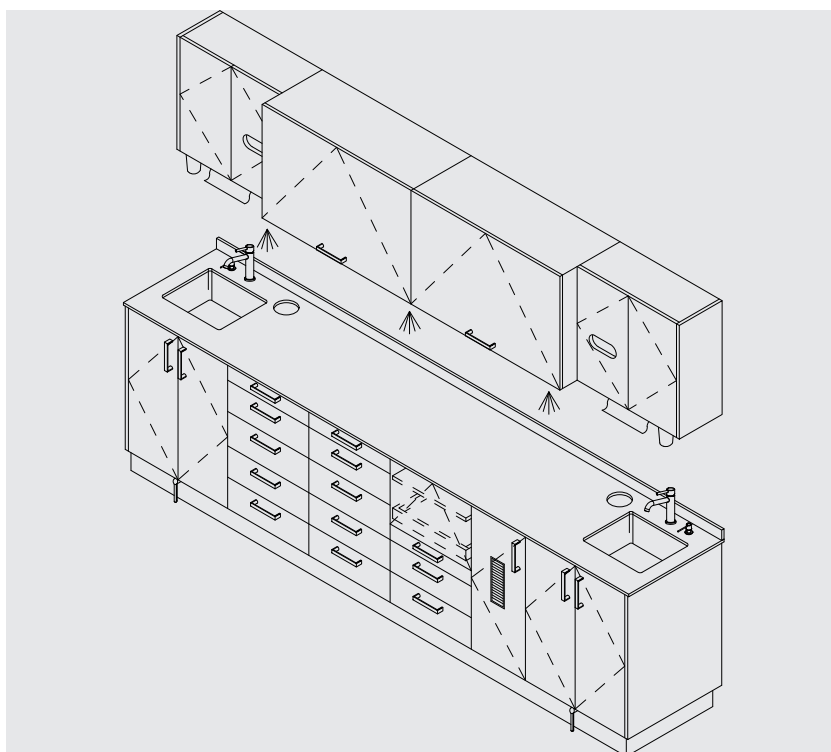
Meuble arrière de 9 pieds

Deux éviers avec chutes à déchets

Tiroir d'équipement pour petit équipement

Stockage du processeur et de l'instrumentation

*Reportez-vous la section «Nos prix»
aux pages 28-37 pour les prix*

**ROPAVX10-2**

Meuble arrière de 10 pieds

Deux éviers avec chutes à déchets

Tiroir d'équipement caché derrière le rabat pour le petit matériel

Stockage du processeur

Portes relevables verticales pour deux armoires supérieures

*Reportez-vous la section «Nos prix»
aux pages 28-37 pour les prix*

Meubles de coté – salles de traitement



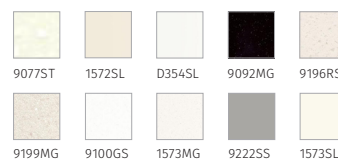
CARACTÉRISTIQUES DES MEUBLES DE COTÉ – SALLE DE TRAITEMENT

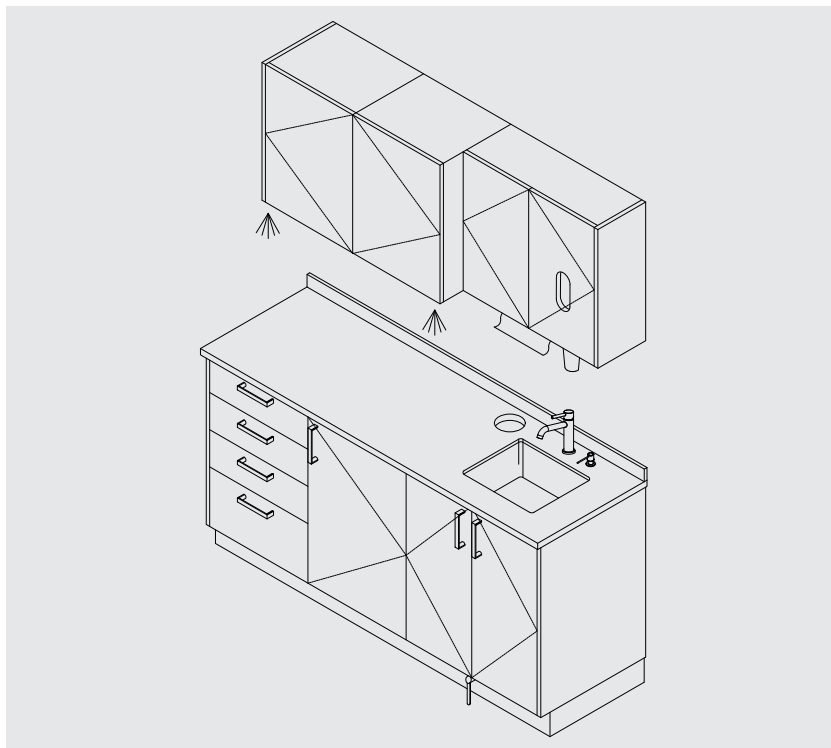
- Collection de couleur Velour Touch, anti-traces
- Œil magique ou contrôle au pied pour le robinet
- Comptoir en surface solide
- Éclairage DEL encapsulé – en option
- Évier sous-plan
- Couleurs d'armoires
- Couleurs de comptoir solide

Couleurs des armoires



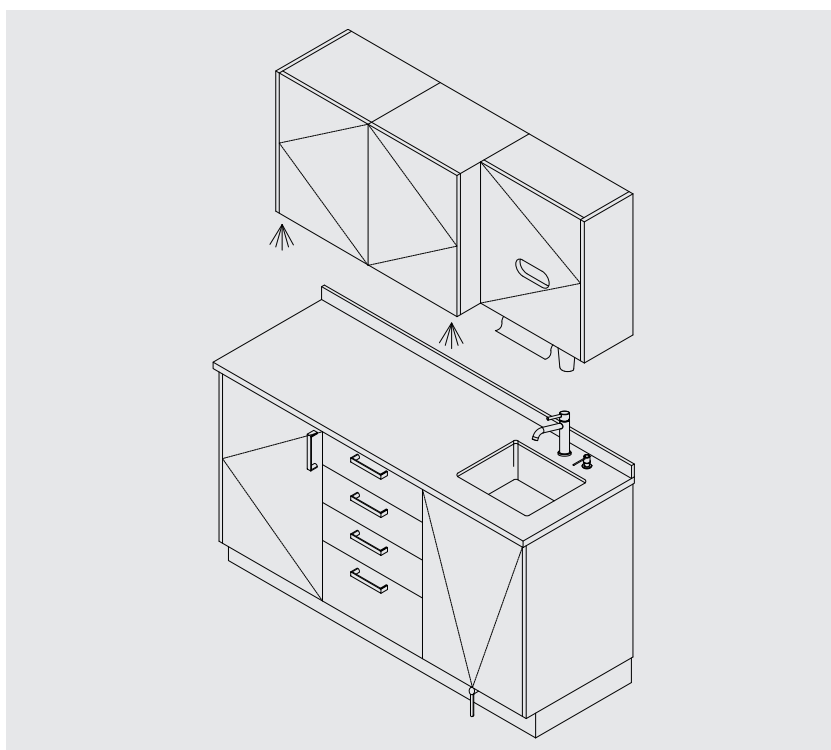
Couleur de comptoirs



**SOPX5-1R**

Meuble arrière de 5 pieds
Un évier avec chute à déchets

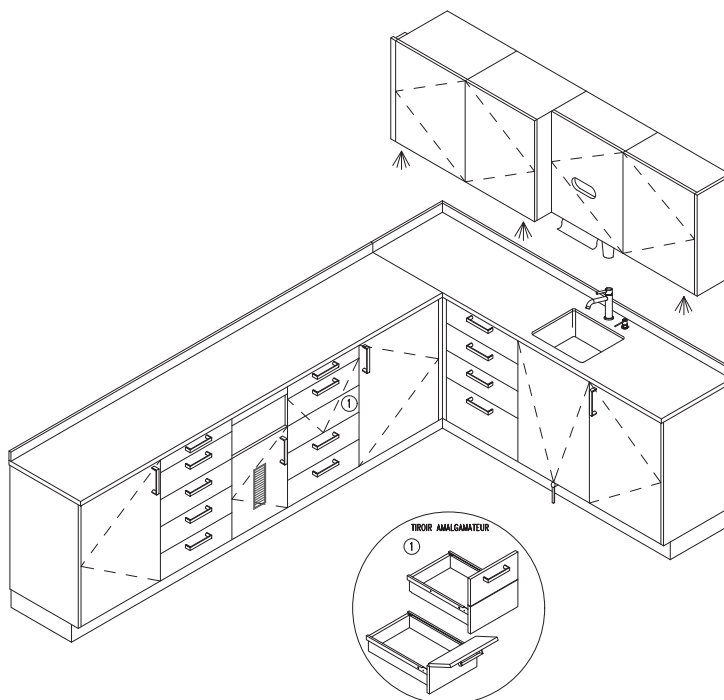
*Reportez-vous la section «Nos prix»
aux pages 26-27 pour les prix*

**SBGOPX5-1R**

Meuble arrière de 5 pieds
Un évier avec système "bungee"
pour les déchets

*Reportez-vous la section «Nos prix»
aux pages 26-27 pour les prix*

Meubles arrières et en forme de L – salle de traitement



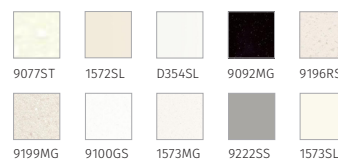
CARACTÉRISTIQUES DE MEUBLES EN FORME DE L

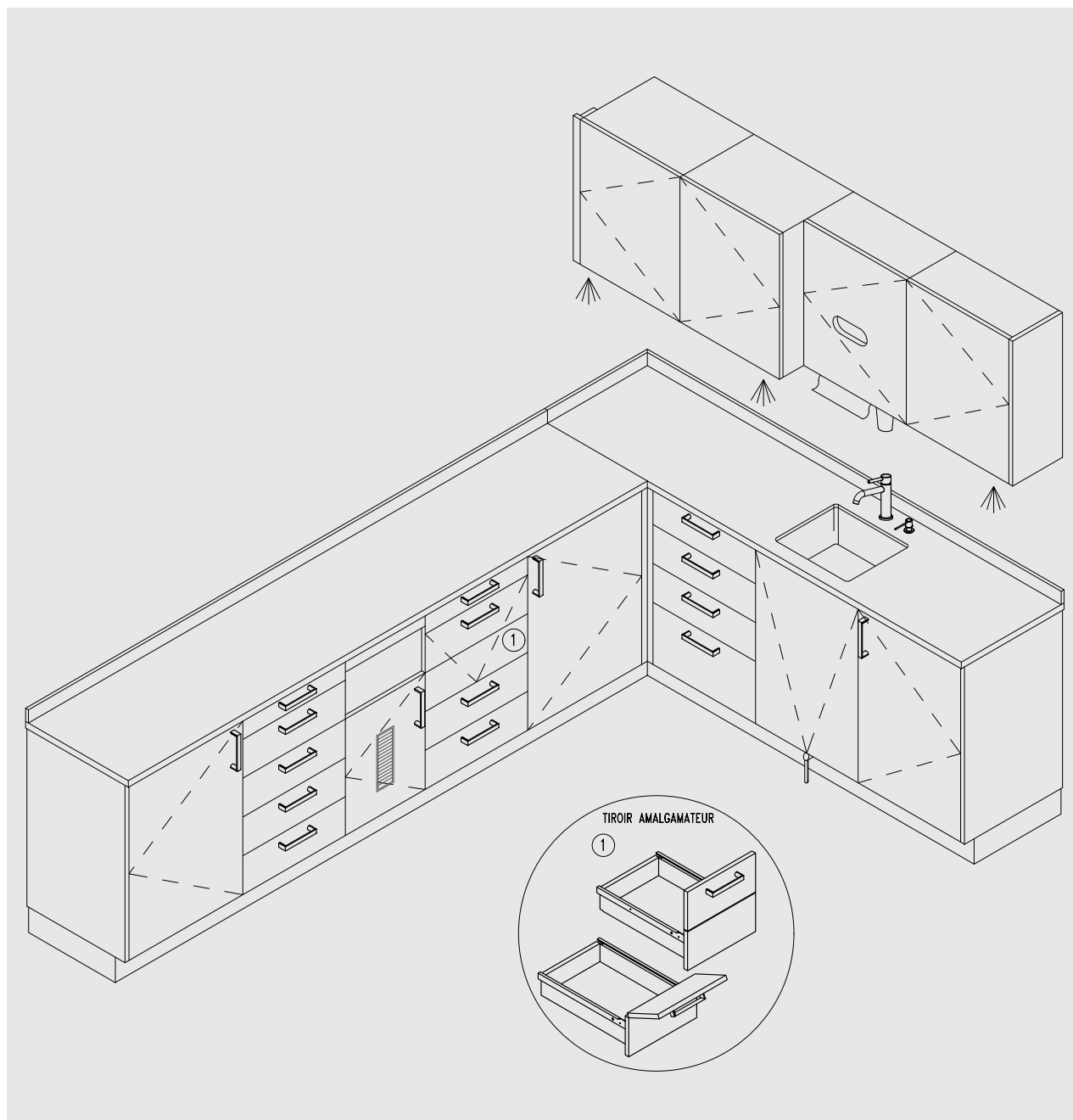
- Collection de couleurs Velour Touch Anti Fingerprint
- Commandes magiques à l'œil ou au pied d'eau
- Dessus de comptoir en surface solide de 1"
- Éclairage LED encapsulé
- Éviers sous plan

Couleurs des armoires



Couleur de comptoirs





RS0PX16-1R

Meuble arrière et de côté de 16 pieds en forme de L

Un évier avec système "bungee" activé par les genoux pour les déchets

Tiroir pour petit matériel

Armoire de rangement d'instruments

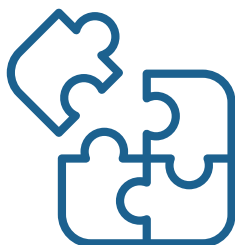
Reportez-vous la section «Nos prix»
au page 25 pour les prix

Vous imaginez, nous livrons

30
ANS

Expérience

Nos 30 ans d'expérience vous aideront à concrétiser votre projet en toute simplicité.



Solutions

Bases plaquées métalliques amovibles pour des considérations futures et longévité du produit. Trappes de sol préconçues et fentes de passage dans le fond et les côtés des armoires pour des considérations futures en matière d'électricité et de plomberie.



Service

Nous promettons un travail de qualité ! Et derrière cette promesse, sachez que nous soutenons notre travail avec une garantie de satisfaction. Nous n'arrêterons pas notre travail tant que vous ne serez pas satisfait. Nous sommes fiers et engagés envers votre succès.

Découvrez une variété de couleurs au choix !

Donnez du style à vos armoires et comptoirs avec notre collection de couleurs Velour Touch anti traces qui vous offrira une finition lisse et élégante.

Couleurs des armoires (7)



VT00
Suède Stone



VT01
Cashmere Dust



VT02
Cotton Mist



VT03
Noir



VT04
Blue Mérino



VT06
Gris Oxford



VT08
Chaleur
d'alpaga

Couleurs de comptoir solides (10)



9077ST
Milk Glass
Spectra



1572SL
Antique White



D354SL
Designer White



9092MG
Black Onyx
Mirage



9196RS
Yukon
Riverstone



9199MG
Pearl Mirage



9100GS
Coconut Oil



1573MG
Frosty White
Mirage



9222SS
Titanium Grey



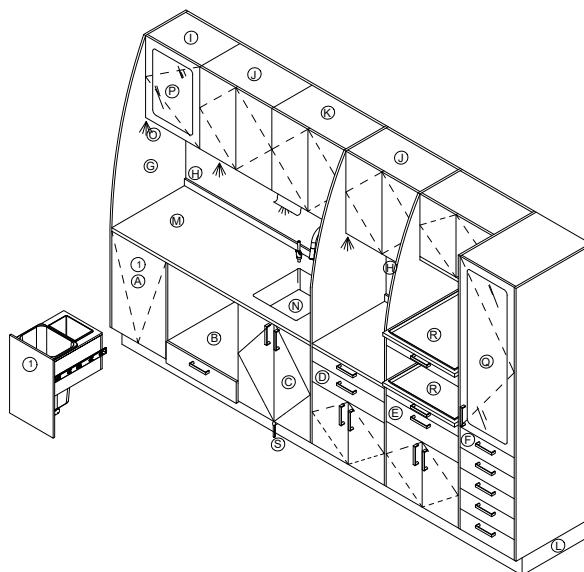
1573SL
Frosty White

Nos Prix PDSF

Créez votre
cabinet dentaire
idéal à un prix
abordable !



Centres de stérilisation



SCX12C61-2

Longueur Hors-Tout : 135 1/8"

Qté	Code	Description	Prix détail sug.	
A	1	BG002S1824	Cab. Système „bungee“ pour poubelle & sharps. L: 18"	2,351 \$
B	1	HY001S2424	Cab. Hydrim sur tablettes coulissantes. L: 24"	2,369 \$
C	1	SK002S2424	Cab. Lavabo. L: 24"	2,152 \$
D	1	WR140S2424-1	Cab. Tiroirs - 1 tablette emballage, 4 tiroirs. L : 24"	2,004 \$
E	1	AUTTW004S2424	Cab. Rang. avec 2 tablettes rétractables en corian+tablette int. pour cassette. L : 24"	3,473 \$
F	1	BLTW1-050S1824-8	Tour de Rang. 8 tablettes amov. L : 18"	2,832 \$
G	2	EP003S7724	Panneaux de finition courbés pour extrémités du meuble	1,094 \$
H	2	BKP001S9048	Panneaux de finition pour dos de stéricentre	1,584 \$
I	1	UP001S1813-2	Cab. Rang. 2 tablettes amovibles. L : 18"	676 \$
J	2	UP002S2413-2	Cab. Rang. 2 tablettes amovibles. L : 24"	1,748 \$
K	1	UPEQ002S2413-1	Cab. Rang. Distributeurs à gants et papier (au choix), 1 tablette amov. L : 24"	1,466 \$

Inclus

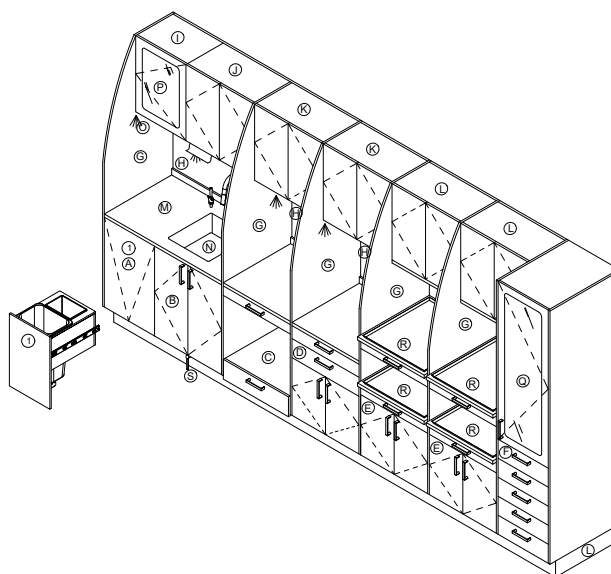
L	1	Base	Base de meuble en plywood recouvert de BR15	-
M	1	SS-100	Comptoir de surface solide, 1"	-

Total

21,749 \$

Extras

N	1	Évier, Savon, Robinet	Évier en acier inoxydable, robinet et savonnier fini chrome & aspirateur	1,707 \$
O	1	LED-100	Led blanc de tâche sous caissons supérieur	1,246 \$
P	1	RD-100	Porte vitrée simple, 5 tablettes de verres, 1 DEL rouge (contaminé)	1,252 \$
Q	1	BL-300	Portes vitrées simple, 10 tablettes de verres, 1 DEL bleu (stérile)	2,061 \$
R	1		Un déflecteur de vapeur & 3 cabarets en acier inoxydable	891 \$
S	1	WC-100	Contrôle au pied d'eau	805 \$



SCX14C61(2)-4

Longueur Hors-Tout : 160 3/8"

Qté	Code	Description	Prix détail sug.	
A	1	BG002S1824	Cab. Système 'bungee' pour poubelle & sharps. W: 18"	2,351 \$
B	1	SK002S2424	Cab. Lavabo. W: 24"	2,152 \$
C	1	HYTW002S2424	Cab. 2 Hydrim sur tablettes coulissantes L : 24	3,102 \$
D	1	WR140S2424-1	Cab. Tiroirs - 1 tablette emballage, 4 tiroirs. L : 24"	2,004 \$
E	2	AUTT001S2424	Cab. Rang. 2 tablette rétractable en corian pour équipement L : 24"	6,574 \$
F	1	BLTW1050S1824-8	Tour de Rang. 8 amov tablets. W: 18"	2,832 \$
G	1	EP003S7724	Panneaux de finition courbés pour extrémités du meuble	547 \$
H	3	BKP001S9048	Panneaux de finition pour dos de stéricentre	1,584 \$
I	1	UP001S1813-2	Cab. Rang. 2 tablettes amovibles. L : 18"	676 \$
J	1	UPEQ002S2413-1	Cab. Rang. Distributeurs à gants et papier (au choix), 1 tablette amov. L : 18"	1,466 \$
K	2	UP002S2413-2	Cab. Rang. 2 tablettes amovibles. L : 24"	1,748 \$

Inclus

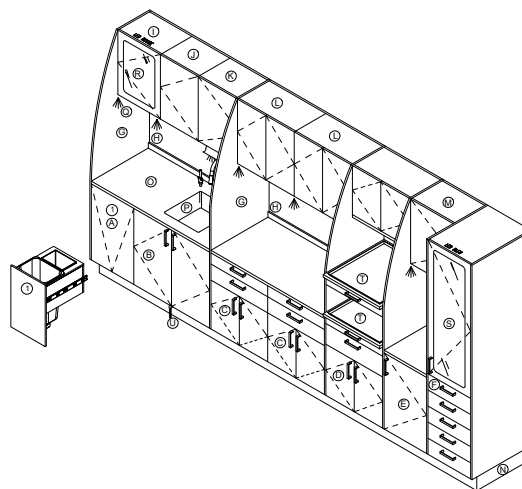
L	1	Base	Base de meuble en plywood recouvert de BR15	-
M	1	SS-100	Comptoir de surface solide, 1"	-

Total

25,036 \$

Extras

N	1	Évier, Savon, Robinet	Évier en acier inoxydable, robinet et savonnier fini chrome & aspirateur	1,707 \$
O	1	LED-100	Led blanc de tâche sous caissons supérieur	1,246 \$
P	1	RD-100	Porte vitrée simple, 5 tablettes de verres, 1 DEL rouge (contaminé)	1,252 \$
Q	1	BL-300	Portes vitrées simple, 10 tablettes de verres, 1 DEL bleu (stérile)	2,061 \$
R	1		Vapor barrier & 4 stainless steel trays	1,501 \$
S	1	WC-100	Contrôle au pied d'eau	805 \$



SCSTX14-2

Longueur Hors-Tout : 161 3/4"

Qté	Code	Description	Prix détail sug.	
A	1	BG002S1824	Cab. Système "bungee" pour poubelle & sharps. L : 18"	2,351 \$
B	1	SK002S2424	Cab. Lavabo. L : 24"	2,152 \$
C	1	HYTW002S2424	Cab. 2 Hydrim sur tablettes coulissantes. L : 24"	3,102 \$
D	1	WR140S2424-1	Cab. Tiroirs - 1 tablette emballage. L : 24"	2,004 \$
E	2	AUTTW001S2424	Cab. Rang. 2 tablette rétractable en corian pour équipement. L : 24"	6,574 \$
F	1	BLTW1-050S1824-8	Tour de Rang. 8 tablettes amov. L : 18"	2,832 \$
G	1	EP003S7724	Panneaux de finition courbés pour extrémités du meuble. L : 77"	547 \$
H	3	BKP001S9048	Panneaux de finition pour dos de stéricentre	1,584 \$
I	1	UP001S1813-2	Cab. Rang. 2 tablettes amovibles. L : 18"	676 \$
J	1	UPEQ002S2413-1	Cab. Rang. Distributeurs à gants et papier (au choix), 1 tablette amov. L : 18"	1,466 \$
K	2	UP002S2413-2	Cab. Rang. 2 tablettes amovibles. L : 24"	1,748 \$

Inclus

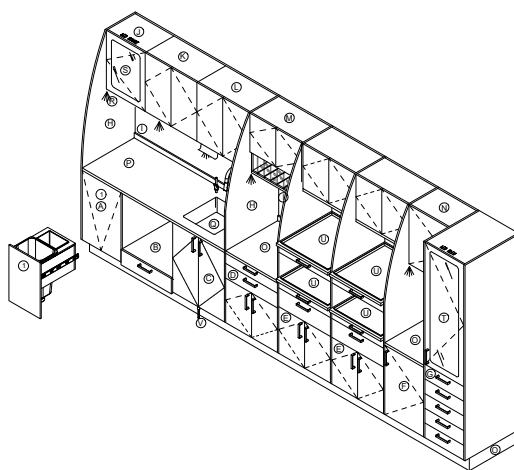
L	1	Base	Base de meuble en plywood recouvert de BR15	-
M	1	SS-100	Comptoir de surface solide, 1"	-

Total

25,036 \$

Extras

N	1	Évier,Savon,Robinet	Évier en acier inoxydable, robinet et savonnier fini chrome & aspirateur	1,707 \$
O	1	LED-100	Led blanc de tâche sous caissons supérieur	1,245 \$
P	1	RD-100	Porte vitrée simple, 5 tablettes de verres, 1 DEL rouge (contaminé)	1,252 \$
Q	1	BL-300	Portes vitrées simple, 10 tablettes de verres, 1 DEL bleu (stérile)	2,061 \$
R	1		2 Déflecteur de vapeur & 4 cabarets en acier inoxydable	1,501 \$
S	1	WC-100	Contrôle au pied d'eau	805 \$



SCSTX15C61-4

Longueur Hors-Tout : 178 3/8"

Qté	Code	Description	Prix détail sug.
A 1	BG002S1820	Cab. Système 'bungee' pour poubelle & sharps. L : 18"	2,351 \$
B 1	HY001S2424	Cab. Hydrim sur tablettes coulissantes. L: 24"	2,369 \$
C 1	SK002S2424	Cab. Lavabo. L: 24"	2,152 \$
D 1	WR140S2424	Cab. Tiroirs - 1 tablette emballage & 4 tiroirs. L: 24"	2,004 \$
E 2	AUTTW004S2424	Cab. Rang. avec 2 tablettes rétractables en corian+tablette int. pour cassette. L : 24"	6,944 \$
F 1	ST001S1824-2	Cab. Rangement avec 2 tab. amovible. Espace pour 'steritrace'	1,375 \$
G 1	BLTW1-050S1824-8	Tour de Rang. 8 tablettes amov. L : 18"	2,832 \$
H 2	EP003S7724	Panneaux de finition courbés pour extrémités du meuble	1,093 \$
I 3	BKP001S10848	Panneaux de finition pour dos de stéricentre	1,902 \$
J 1	UP001S1813-2	Cab. Rang. 2 tablettes amovibles. L : 18"	676 \$
K 1	UP002S2413-2	Cab. Rang. 2 tablettes amovibles. L : 24"	874 \$
L 1	UPEQ002S2413-1	Cab. Rang. Distributeurs à gants et papier (au choix), 1 tablette amov. L : 24"	1,466 \$
M 1	UPBB002S2413-1	Cab. Rang. Boite à sac avec 8 diviseurs de plexi. L : 24"	1,324 \$
N 1	UP001S1813-2	Cab. Rang. 2 tablettes amovibles. L : 18"	676 \$

Inclus

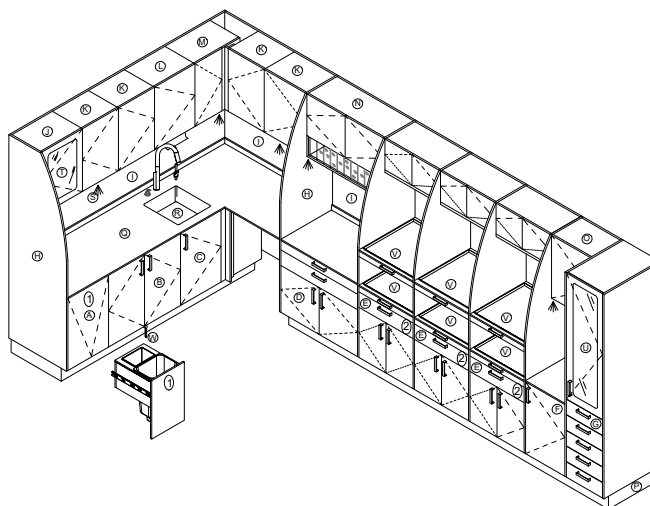
O 1	Base Métal	Base de métal	-
P 1	SS-100	Comptoir de surface solide, 1"	-

Total

28,038 \$

Extras

Q 1	Évier, Savon, Robinet	Évier en acier inoxydable, robinet et savonnier fini chrome & aspirateur	1,707 \$
R 1	LED-100	Led blanc de tâche sous caissons supérieur	1,361 \$
S 1	RD-100	Porte vitrée simple, 5 tablettes de verres, 1 DEL rouge (contaminé)	1,252 \$
T 1	BL-300	Portes vitrées simple, 10 tablettes de verres, 1 DEL bleu (stérile)	2,061 \$
U 1		1 Défecteur de vapeur & 6 cabarets en acier inoxydable	1,974 \$
V 1	WC-100	Contrôle au pied d'eau	805 \$



SCSTX25L110-6

Longueur Hors-Tout : 96" x 193 7/8"

Qté	Code	Description	Prix détail sug.	
A	1	BG002S1820	Cab. Système "bungee" pour poubelle & sharps. L : 18"	2,351 \$
B	1	ST002S3424	Cab. Rang. 2 tablettes amovibles. L : 34"	1,799 \$
C	1	AC001S1824	Cab. Lavabo avec Accès au coin. L : 36 / Facade : 18"	2,719 \$
D	3	WR140S3424	Cab. Tiroirs - 1 tablette emballage, & 4 tiroirs. L : 24"	2,194 \$
E	2	AUTTW004S2424	Cab. Rang. avec 2 tablettes rétractables en corian+tablette int. pour cassette. L : 24"	10,417 \$
F	1	ST001S1824-2	Cab. Rangement avec 2 tab. amovible. Espace pour 'steritrace'	1,375 \$
G	1	BLTW1-050S1824-8	Tour de Rang. 8 tablettes amov. L : 18"	2,832 \$
H	2	EP003S7724	Panneaux de finition courbés pour extrémités du meuble.	1,093 \$
I	3	BKP001S16248	Panneaux de finition pour dos de stéricentre	2,853 \$
J	1	UP001S1813-2	Cab. Rang. 2 tablettes amovibles. L : 18"	676 \$
K	4	UP001S1613-2	Cab. Rang. 2 tablettes amovibles. L : 16"	2,553 \$
L	1	UPEQ001S1813-1	Cab. Rang. Distributeurs à gants et papier (au choix), 1 tablette amov. L : 18"	1,375 \$
M	1	UPAC001S2013-1	Cab. Rang. Avec Accès au coins. 2 tablettes amovibles. L : 20" / Facade : 12"	753 \$
N	1	UPBB002S3413-1	Cab. Rang. Boite à sac avec 8 diviseurs de plexi. L : 34"	1,551 \$
O	1	UP001S1813-2	Cab. Rang. 2 tablettes amovibles. L : 18"	676 \$

Inclus

P	1	Base Métal	Base de métal	-
Q	1	SS-100	Comptoir de surface solide, 1"	-

Total

35,217 \$

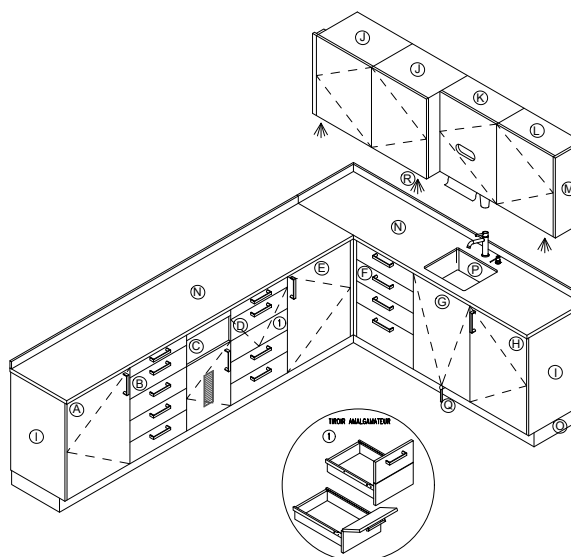
Extras

R	1	Évier, Savon, Robinet	Évier en acier inoxydable, robinet et savonnier fini chrome & aspirateur	1,707 \$
S	1	LED-100	Led blanc de tâche sous caissons supérieur	1,361 \$
T	1	RD-100	Porte vitrée simple, 5 tablettes de verres, 1 DEL rouge (contaminé)	1,252 \$
U	1	BL-300	Portes vitrées simple, 10 tablettes de verres, 1 DEL bleu (stérile)	2,061 \$
V	1		1 Défecteur de vapeur & 6 cabarets en acier inoxydable	1,974 \$
W	1	WC-100	Contrôle au pied d'eau	805 \$

Cabinets en forme de L

RSOPX16-1R

Longueur Hors-Tout : 112" x 76"



Qté	Code	Description	Prix détail sug.	
A	1	ST001S20920-2	Cab. Stock. 1 porte avec 2 étagères réglables. L : 18"	1,375 \$
B	1	DR140S18020	Tiroir Cabinet - 5 tiroirs. L : 18"	2,520 \$
C	1	INST001S1420-1	Cab. Stock. 1 ajust. étagère pour CPU & étagère rétractable pour l'instrumentation. L : 14"	1,405 \$
D	1	DREQ140S1820	Cab. Stock. Tiroirs & tiroirs d'équipement & 4 tiroirs. L : 18"	2,520 \$
E	1	AC001S3020	Cab. Stock. w / coin d'accès w / 2 ajuster. Étagères. L : 20"	2,604 \$
F	1	DR031S1820	Tiroir Cabinet - 4 tiroirs. L : 18"	2,362 \$
G	1	BG001S1820	Cabine d'évier. w / porte activée par le genou w / conteneur à déchets intérieur. L : 18"	1,896 \$
H	1	ST001S1820-2	Cab. Stock. 1 porte avec 2 étagères réglables. L : 18"	1,336 \$
I	2	EP001S2720	Panneaux d'extrémité	791 \$
J	2	UP001S1813-2	Cab. Stock 2 étagère réglable. L : 18"	1,352 \$
K	1	UPEQ001S1808-1	Cab. Stock. 1 étagère réglable avec gant, tasse et distributeurs de papier. L : 18"	1,336 \$
L	1	UP001S1813-2	Cab. Stock. 2 étagères ajustables. L : 18"	676 \$
M	1	EP002S2408	Panneaux d'extrémité	312 \$

Inclus

N	1	SS-100	Comptoir de surface solide, 1"	-
O	1	Base stratifié	Base stratifiée avec BR15 (finition métallique)	-

Total

20,485 \$

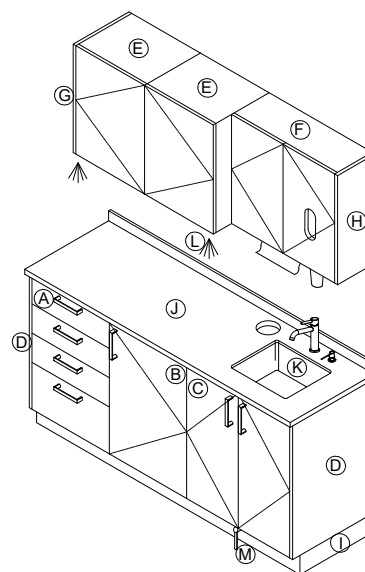
Extras

P	1	Évier, robinet, SD	Évier en acier inoxydable, robinet et distributeur de savon avec finition chromée	1,707 \$
Q	1	WC-100	Contrôle au pied d'eau	805 \$
R	1	LED-100	DEL blanc de tâche sous caissons supérieur	959 \$

Cabinets opérateurs latéraux

SOPX5-1R

Longueur Hors-Tout : 62"



Qté	Code	Description	Prix détail sug.
A 1	DR031S1820	Tiroir Cabinet - 4 tiroirs. L : 18"	2,362 \$
B 1	ST001S1820-2	Cab. Stock. 1 porte avec 2 étagères réglables. L : 18"	1,336 \$
C 1	SK002S2220	Cabine d'évier. w/ chute de déchets w/ conteneur à déchets intérieur. L : 22"	2,058 \$
D 2	EP001S2720	Panneaux d'extrémité	791 \$
E 2	UP001S1813-2	Cab. Stock. 2 étagère réglable. L : 18"	1,352 \$
F 1	UPEQ002S2208-1	Cab. Stock. 1 étagère réglable avec gant, tasse et distributeurs de papier. L : 24"	1,427 \$
G 1	EP002S2413	Panneaux d'extrémité	349 \$
H 1	EP002S2408	Panneaux d'extrémité	312 \$

Inclus

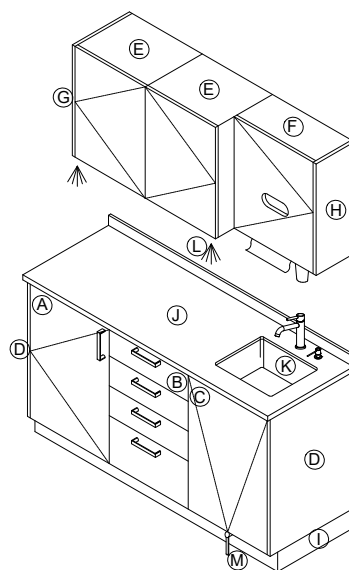
I 1	Base stratifié	Base stratifiée avec BR15 (finition métallique)	-
J 1	SS-100	Comptoir de surface solide, 1"	-

Total

9,987 \$

Extras

K 1	Évier, robinet, SD	Évier en acier inoxydable, robinet et distributeur de savon avec finition chromée	1,707 \$
L 1	LED-100	Voyants de tâches Led blancs sous les armoires supérieures	786 \$
M 1	WC-100	Contrôle au pied d'eau	805 \$



SBGOPX5-1R

Longueur Hors-Tout : 56"

Qté	Code	Description	Prix détail sug.
A 1	ST001S1820-2	Cab. Stock. 1 porte avec 2 étagères réglables. L : 18"	1,336 \$
B 1	DR031S1820	Tiroir Cabinet - 4 tiroirs. L : 18"	2,362 \$
C 1	BG001S1820	Cabine d'évier. w / porte activée par le genou w / conteneur à déchets intérieur. L : 18"	1,896 \$
D 2	EP001S2720	Panneaux d'extrémité	791 \$
E 2	UP001S1813-2	Cab. Stock. 2 étagère réglable. L : 18"	1,352 \$
F 1	UPEQ001S1808-1	Cab. Stock. 1 étagère réglable avec gant, tasse et distributeurs de papier. L : 24"	1,336 \$
G 1	EP002S2413	Panneaux d'extrémité	349 \$
H 1	EP002S2408	Panneaux d'extrémité	312 \$

Inclus

I 1	Base stratifié	Base stratifiée avec BR15 (finition métallique)	-
J 1	SS-100	Comptoir de surface solide, 1"	-

Total

9,734 \$

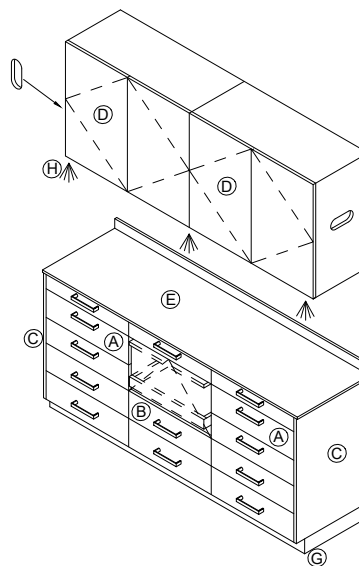
Extras

K 1	Évier, robinet, SD	Évier en acier inoxydable, robinet et distributeur de savon avec finition chromée	1,707 \$
L 1	LED-100	Voyants de tâches Led blancs sous les armoires supérieures	786 \$
M 1	WC-100	Contrôle au pied d'eau	805 \$

Armoires arrière

ROPX6

Longueur Hors-Tout : 62"



Qté	Code	Description	Prix détail sug.
A 2	DR140S1818	Cab. Stock. w / tiroirs - 5 tiroirs. L : 20"	4,965 \$
B 1	SPPO120S1818	Cab. Stock. Tiroirs &Tiroirs d'équipement. L : 20"	2,817 \$
C 2	EP001S2718	Panneaux d'extrémité	715 \$
D 2	UPGL002S2613-2	Cab. Stock. 1 étagère réglable & distributeur de gants. L : 30"	2,902 \$

Inclus

E 1	SS-100	Comptoir de surface solide, 1"	-
F 1	Base stratifié	Base stratifiée avec BR15 (finition métallique)	-

Total

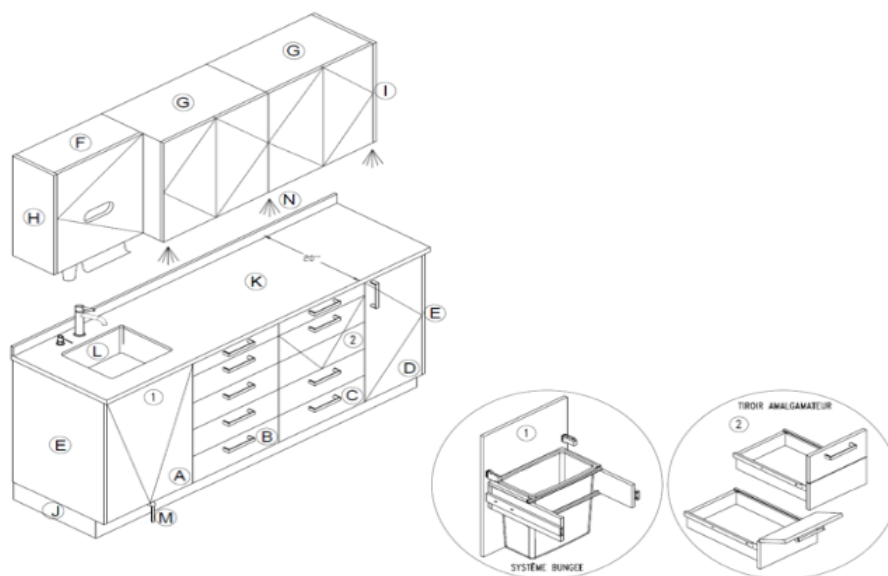
11,399 \$

Extras

G 1	LED-100	Voyants de tâches DEL blancs sous les armoires supérieures	959 \$
-----	---------	--	--------

ROPX6-1L

Longueur Hors-Tout : 74"



Qté	Code	Description	Prix détail sug.	
A	1	BG001S1820	Cabine d'évier. w / porte activée par le genou w / conteneur à déchets intérieur. L : 18"	1,896 \$
B	1	DR140S1820	Tiroir Cabinet - 5 tiroirs. L : 18"	2,520 \$
C	1	DREQ140S1820	Cab. Stock. Tiroirs &Tiroirs d'équipement - 3 tiroirs, 1 flip-down. W: 18"	2,520 \$
D	1	ST001S1220-2	Cab. Stock. 1 porte avec 2 étagères réglables. L : 12"	1,182 \$
E	2	EP001S2720	Panneaux d'extrémité	791 \$
F	1	UPEQ001S1808-1	Cab. Stock. 1 étagère réglable avec gant, verres et distributeurs de papier. L : 18"	1,336 \$
G	2	UP002S2213-2	Cab. Stock. w / 2 étagères ajustables. L : 22"	1,674 \$
H	1	EP002S2408	Panneaux d'extrémité	312 \$
I	1	EP002S2413	Panneaux d'extrémité	349 \$

Inclus

J	1	Base stratifié	Base stratifiée avec BR15 (finition métallique)	-
K	1	SS-100	Comptoir de surface solide, 1"	-

Total

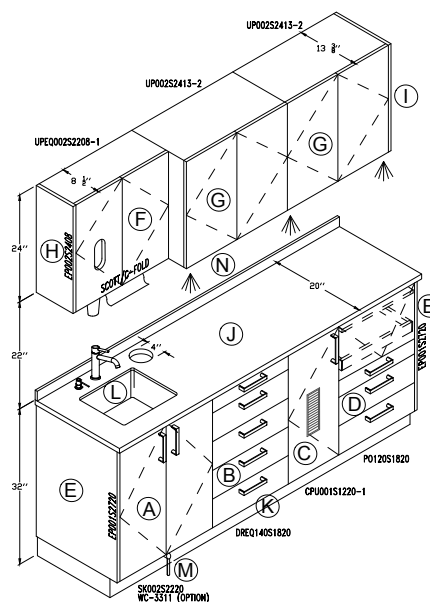
12,580 \$

Extras

L	1	Évier, robinet, SD	Évier en acier inoxydable, robinet et distributeur de savon avec finition chromée	1,707 \$
M	1	WC-100	Contrôle au pied d'eau	805 \$
N	1	LED-100	Voyants de tâches DEL blancs sous les armoires supérieures	805 \$

ROPX6PO-1L

Longueur Hors-Tout : 70"



Qté	Code	Description	Prix détail sug.	
A	1	SK002S2220	Arm. d'évier w /chute à déchet. L: 22"	2,095 \$
B	1	DREQ140S1820	Arm. à tiroirs incluant tiroirs de rangement. L: 18"	2,520 \$
C	1	CPU001S1220-1	Arm. rang. pour CPU, 1 étagère réglable avec grille de ventilation. L: 12"	1,911 \$
D	1	PO120S1820	Arm. rang. Tiroirs & tiroir d'équipement. L: 18"	2,854 \$
E	2	EP001S2720	Panneaux d'extrémité	791 \$
F	1	UPEQ001S2408-2	Arm. stock. 1 étagère réglable avec gants, verres et distributeur de papier. L: 24"	1,427 \$
G	2	UP002S2412-2	Arm. stock. W / 2 étagère ajustable. L: 22"	3,496 \$
H	1	EP002S2408	Panneau d'extrémité	312 \$
I	1	EP002S2413	Panneau d'extrémité	699 \$

Inclus

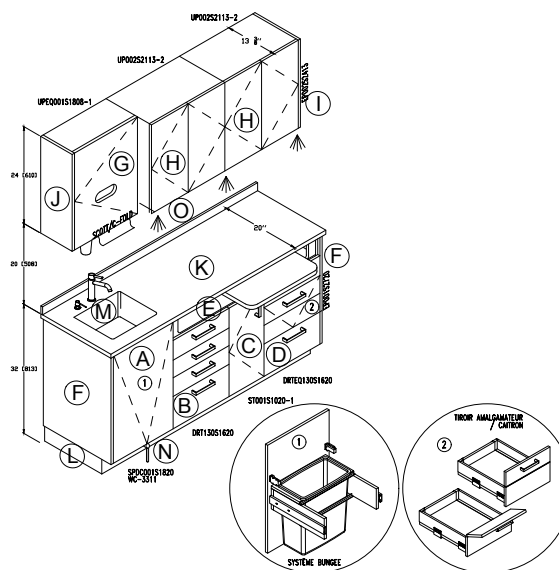
J	1	SS-100	Comptoir de surface solide, 1"	-
K	1	Base stratifié	Base stratifiée avec BR15 (finition métallique)	-

Total

16,105 \$

Extras

L	1	Évier, robinet, SD	Évier en acier inoxydable, robinet et distributeur de savon avec finition chromée.	1,707 \$
M	1	WC-100	Contrôle du pied d'eau	805 \$
N	1	LED-100	DEL de tâche sous les armoires supérieures	882 \$



ROPX5SL-1L

Longueur Hors-Tout : 60"

Qté	Code	Description	Prix détail sug.	
A	1	SPDC001A1820	Arm. d'évier w / porte active par le genou w / conteneur à déchet intérieur. L: 18"	1,896 \$
B	1	DRT130S1620	Arm. à tiroirs. L: 16"	2,313 \$
C	1	ST001S1020-1	Arm. de rangement. 1 porte w / tablette ajustable. L: 10"	1,170 \$
D	1	DRETQ130S1600	Arm. de rangement à tiroirs et tiroir d'équipement. L: 16"	2,520 \$
E	1	SL001	Étagère coulissante multidirectionnelle en surface solide.	2,415 \$
F	1	EP001S2720	Panneau d'extrémité	395 \$
G	1	UPEQ001S1808	Arm. de rangement w / tablette ajustable w / distributeur à gants, verres et papier. L : 18"	2,854 \$
H	2	UP002S2113-2	Arm. de rangement w/ 2 tablettes ajustables. L: 21"	1,607 \$
I	1	EP002S2413	Panneau d'extrémité	699 \$
J	1	EP002S2408	Panneau d'extrémité	312 \$

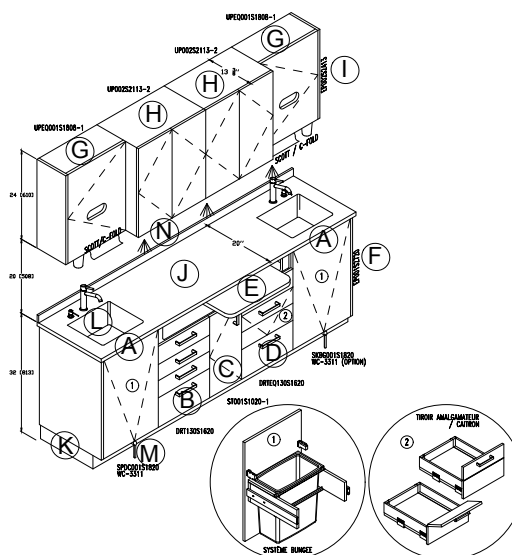
Inclus

K	1	Base stratifié	Base stratifiée avec BR15 (finition métallique)	-
L	1	SS-100	Comptoir de surface solide, 1"	-

Total				13,771 \$
--------------	--	--	--	------------------

Extras

M	1	Évier, robinet, SD	Évier en acier inoxydable, robinet et distributeur de savon avec finition chromée	1,707 \$
N	1	WC-100	Contrôle au pied d'eau	805 \$
O	1	LED-100	Voyants de tâches DEL blancs sous les armoires supérieures	882 \$



ROPX7SL-2

Longueur Hors-Tout : 78"

Qté	Code	Description	Prix détail sug.
A 2	BG001S1820	Arm. d'évier w / porte active par le genou w / conteneur à déchet intérieur. L: 18"	3,792 \$
B 1	DRT130S1620	Arm. à tiroirs. L: 16"	2,313 \$
C 1	ST001S1020-1	Arm. de rangement. 1 porte w / tablette ajustable. L: 10"	1,170 \$
D 1	DRTEQ130S1620	Arm. de rangement à tiroirs et tiroir d'équipement. L: 16"	2,520 \$
E 1	SL001	Étagère coulissante multidirectionnelle en surface solide.	2,415 \$
F 2	EP001S2720	Panneau d'extrémité	909 \$
G 2	UPEQ001S1808-1	Arm. de rangement w / tablette ajustable w / distributeur à gants, verres et papier. L : 18"	3,282 \$
H 2	UP002S2113-2	Arm. de rangement w/ 2 tablettes ajustables. L: 21"	1,607 \$
I 2	EP002S2408	Panneau d'extrémité	625 \$

Inclus

i 1	SS-100	Comptoir de surface solide, 1"	-
j 1	Base stratifié	Base stratifiée avec BR15 (finition métallique)	-

Total

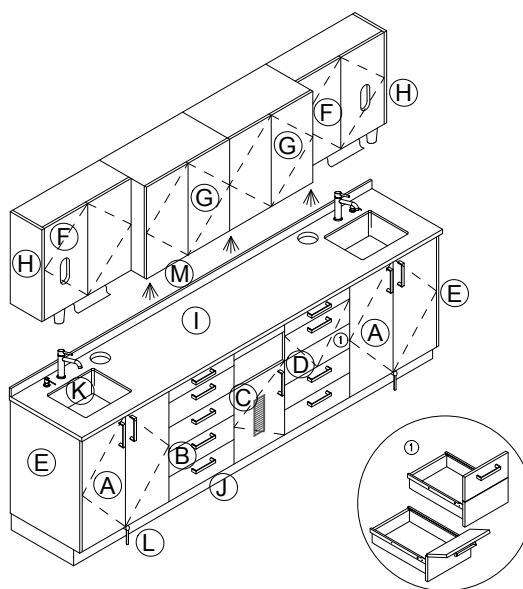
18,633 \$

Extras

K 1	Évier, robinet, SD	Évier en acier inoxydable, robinet et distributeur de savon avec finition chromée	3,414 \$
L 1	WC-100	Contrôle au pied d'eau	1,610 \$
M 1	LED-100	Voyants de tâches DEL blancs sous les armoires supérieures	882 \$

ROPX9-2

Longueur Hors-Tout : 100"



Qté	Code	Description	Prix détail sug.	
A	2	SK002S2420	Évier. Cab. avec poubelle. L : 24"	2,095 \$
B	1	DR140S1820	Tiroir Cabinet - 5 tiroirs. L : 18"	2,520 \$
C	1	INST001S1420-1	Cab. Stock. 1 ajust. étagère pour CPU & étagère rétractable pour l'instrumentation. L : 14"	1,405 \$
D	1	DREQ140S1820	Cab. Stock. Tiroirs & Tiroirs d'équipement - 3 tiroirs, 1 flip-down. L : 18"	2,520 \$
E	2	EP001S2720	Panneaux d'extrémité	791 \$
F	2	UPEQ001S2408-1	Cab. Stock. 1 étagère réglable avec gants, verres et distributeurs de papier. L : 24"	2,854 \$
G	2	UP002S2313-2	Cab. Stock. 2 étagères ajustables. L : 23"	1,748 \$
H	2	EP002S2408	Panneaux d'extrémité	625 \$

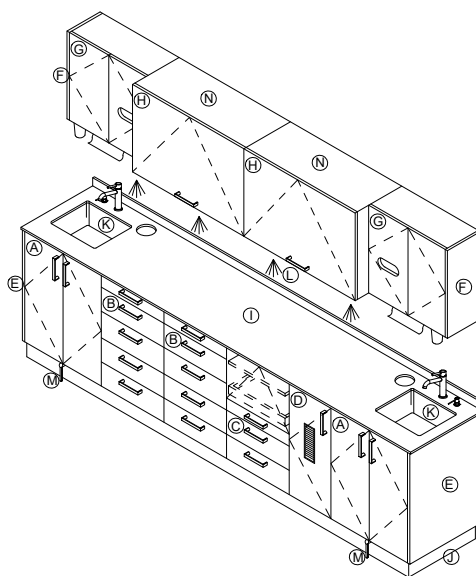
Inclus

I	1	SS-100	Comptoir de surface solide, 1"	-
J	1	Base stratifié	Base stratifiée avec BR15 (finition métallique)	-

Total			14,558 \$
--------------	--	--	------------------

Extras

K	2	Évier, robinet, SD	Évier en acier inoxydable, robinet et distributeur de savon avec finition chromée	3,414 \$
L	2	WC-100	Contrôle au pied d'eau	1,610 \$
M	1	LED-100	Voyants de tâches DEL blancs sous les armoires supérieures	822 \$



ROPAVX10-2

Longueur Hors-Tout : 112"

Qté	Code	Description	Prix détail sug.	
A	2	SK002S2220	Cabine d'évier. w / trou de déchets sur le comptoir, conteneur à déchets inclus. L : 22"	4,190 \$
B	2	DR140S1820	Cab.Stock. w / tiroirs - 5 tiroirs. L : 18"	5,041 \$
C	1	PO120S1820	Cab. Stock. Tiroirs & Tiroirs d'équipement - 1 ext drawer, 2 int drawers & shelf. L : 18"	2,854 \$
D	1	CPU001S1220-1	Cab. Stock. pour CPU, 1 étagère réglable avec grille de ventilation. L : 12"	1,336 \$
E	2	EP001S2720	Panneaux d'extrémité	791 \$
F	2	EP002S2208	Panneaux d'extrémité	625 \$
G	2	SPUPEQ001S2208-1	Cab. Stock. 1 étagère réglable avec gants, verres et distributeurs de papier. L : 22"	2,776 \$
H	2	UPAV001S3213-6	Cab. Stock. w / porte élévante verticale w / 4 étagères réglables. L : 32"	4,889 \$

Inclus

I	1	SS-100	Comptoir de surface solide, 1"	-
J	2	Base stratifié	Base stratifiée avec BR15 (finition métallique)	-

Total

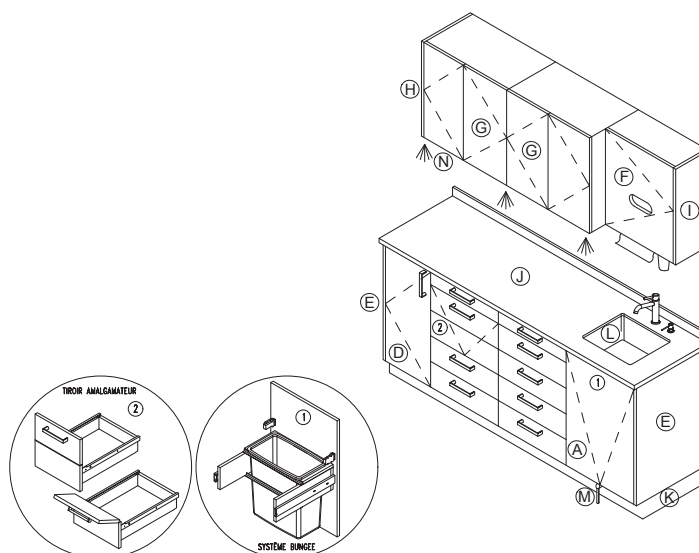
22,502 \$

Extras

K	2	Évier, robinet, SD	Évier en acier inoxydable, robinet et distributeur de savon avec finition chromée	3,008 \$
L	1	LED-100	Voyants de tâches DEL blancs sous les armoires supérieures	1,074 \$
M	2	WC-100	Contrôle au pied d'eau	1,610 \$
N	8	GL-100	Étagères en verre	788 \$

ROPX6-1R

Longueur Hors-Tout : 74"



Qté	Code	Description	Prix détail sug.	
A	1	BG001S1820	Cabine d'évier. w / porte activée par le genou w / conteneur à déchets intérieur. L : 18"	1,896 \$
B	1	DR140S1820	Tiroir Cabinet - 5 tiroirs. L : 18"	2,520 \$
C	1	DREQ140S1820	Cab. Stock. Tiroirs & Tiroirs d'équipement - 3 tiroirs, 1 flip-down. L : 18"	2,520 \$
D	1	ST001S1220-2	Cab. Stock. 1 porte avec 2 étagères réglables. L : 12"	1,182 \$
E	2	EP001S2720	Panneaux d'extrémité	791 \$
F	1	UPEQ001S1808-1	Cab. Stock. 1 étagère réglable avec gant, tasse et distributeurs de papier. L : 18"	1,336 \$
G	2	UP002S2213-2	Cab. Stock. w / 2 étagères ajustables. L : 22"	837 \$
H	1	EP002S2408	Panneaux d'extrémité	312 \$
I	1	EP002S2413	Panneaux d'extrémité	349 \$

Inclus

J	1	Base stratifié	Base stratifiée avec BR15 (finition métallique)	-
K	1	SS-100	Comptoir de surface solide, 1"	-

Total

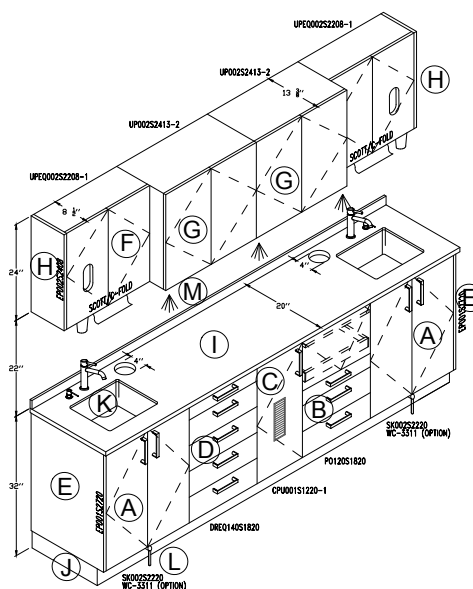
11,743 \$

Extras

L	1	Évier, robinet, SD	Évier en acier inoxydable, robinet et distributeur de savon avec finition chromée	3,008 \$
M	1	WC-100	Contrôle au pied d'eau	1,610 \$
N	1	LED-100	Voyants de tâches DEL blancs sous les armoires supérieures	1,074 \$

ROPX6PO-2

Longueur Hors-Tout : 92"



Qté	Code	Description	Prix détail sug.
A 2	SK0002S2220	Arm. d'évier w /chute à déchet. L : 22"	4,190 \$
B 1	PO120S1820	Arm. rang. Tiroirs & tiroir d'équipement. L : 18"	2,520 \$
C 1	CPU001S1220-1	Arm. rang. pour CPU, 1 étagère réglable avec grille de ventilation. L : 12"	1,911 \$
D 1	DREQ140S1820	Arm. à tiroirs. L : 18"	2,854 \$
E 2	EP001S2720	Panneau d'extrémité	791 \$
F 2	UPE0001S2208-1	Arm. de rangement w / tablette ajustable w / distributeur à gants, verres et papier. L : 22"	2,773 \$
G 2	UP002S2413-2	Arm. de rangement w / 2 tablettes ajustables. L : 24"	1,748 \$
H 2	EP002S2408	Panneau d'extrémité	625 \$

Inclus

I 1	SS-100	Comptoir de surface solide, 1"	-
J 1	Base stratifié	Base stratifiée avec BR15 (finition métallique)	-

Total

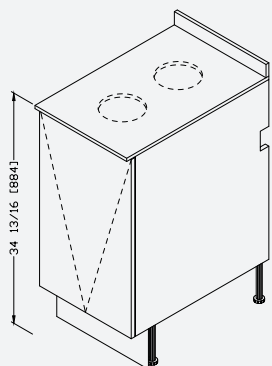
17,412 \$

Extras

K 1	Évier, robinet, SD	Évier en acier inoxydable, robinet et distributeur de savon avec finition chromée	1,707 \$
L 1	WC-100	Contrôle au pied d'eau	805 \$
M 1	LED-100	Voyants de tâches DEL blancs sous les armoires supérieures	882 \$

Nos prix détaillés

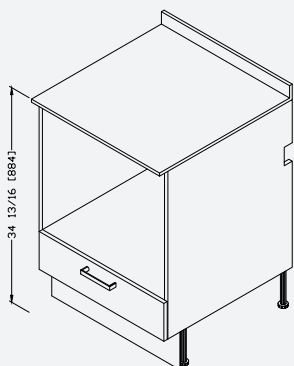
Armoires inférieures



Code : BG-001 / BG-002

Porte activée au genou avec conteneur(s) à déchets intérieurs

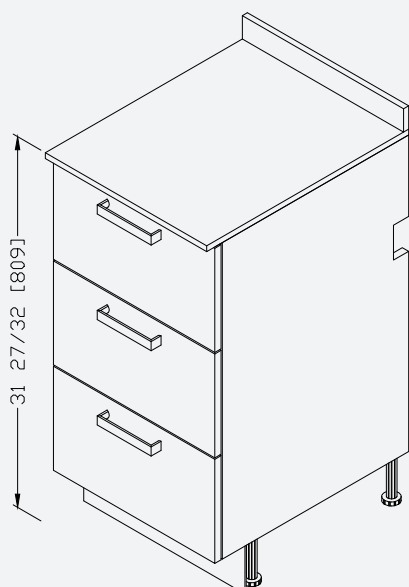
Type d'armoire	Dimensions (L" x P")	Code d'armoire	Prix Sug. \$
OP. 20" sans trous	18" X 20"	BG001S1820	1,896 \$
STERI 24" avec trous (2x)	18" X 24"	BG002S1824	2,351 \$



Code : HY-001

Tiroir & espace hydrim

Type d'armoire	Dimensions (L" x P")	Code d'armoire	Prix Sug. \$
STERI 24"	24" X 24"	HY001S2424	\$2,060



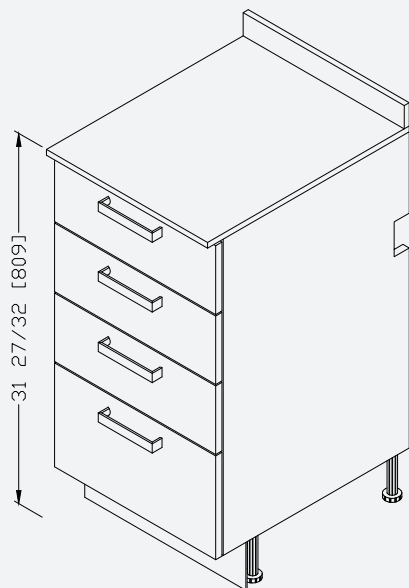
Code : DR-003

Tiroirs : 3

Type d'armoire	Dimensions (L" x P")	Code d'armoire	Prix Sug. \$
OP. 18"	16" X 18"	DR003S1618	2,186 \$
	18" X 18"	DR003S1818	2,225 \$
	20" X 18"	DR003S2018	2,262 \$
OP. 20"	16" X 20"	DR003S1620	2,225 \$
	18" X 20"	DR003S1820	2,262 \$
	20" X 20"	DR003S2020	2,301 \$
STERI 24"	16" X 24"	DR003S1624	2,262 \$
	18" X 24"	DR003S1824	2,301 \$
	20" X 24"	DR003S2024	2,337 \$

Nos prix détaillés

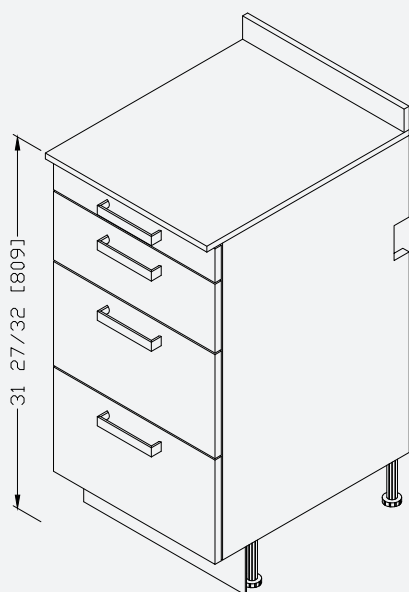
Armoires inférieures



Code : DR-031

Tiroirs : 4

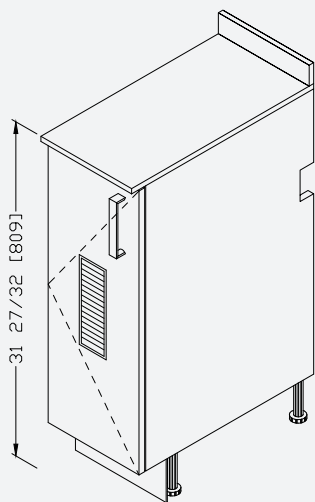
Type d'armoire	Dimensions (L" x P")	Code d'armoire	Prix Sug. \$
OP. 18"	16" X 18"	DR031S1618	2,286 \$
	18" X 18"	DR031S1818	2,323 \$
	20" X 18"	DR031S2018	2,362 \$
OP. 20"	16" X 20"	DR031S1620	2,323 \$
	18" X 20"	DR031S1820	2,362 \$
	20" X 20"	DR031S2020	2,398 \$
STERI 24"	16" X 24"	DR031S1624	2,362 \$
	18" X 24"	DR031S1824	2,398 \$
	20" X 24"	DR031S2024	2,323 \$



Code : DR-112

Tiroirs : 4

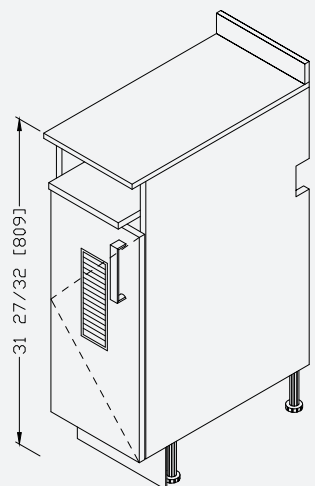
Type d'armoire	Dimensions (L" x P")	Code d'armoire	Prix Sug. \$
OP. 18"	16" X 18"	DR112S1618	2,286 \$
	18" X 18"	DR112S1818	2,323 \$
	20" X 18"	DR112S2018	2,362 \$
OP. 20"	16" X 20"	DR112S1620	2,323 \$
	18" X 20"	DR112S1820	2,362 \$
	20" X 20"	DR112S2020	2,398 \$
STERI 24"	16" X 24"	DR112S1624	2,362 \$
	18" X 24"	DR112S1824	2,398 \$
	20" X 24"	DR112S2024	2,323 \$



Code : CPU-001

1 tablette ajustable

Type d'armoire	Dimensions (L" x P")	Code d'armoire	Prix Sug. \$
OP. 18"	10" X 18"	CPU001S1018	1,260 \$
	12" X 18"	CPU001S1218	1,299 \$
	14" X 18"	CPU001S1418	1,336 \$
OP. 20"	10" X 20"	CPU001S1020	1,299 \$
	12" X 20"	CPU001S1220	1,336 \$
	14" X 20"	CPU001S1420	1,375 \$



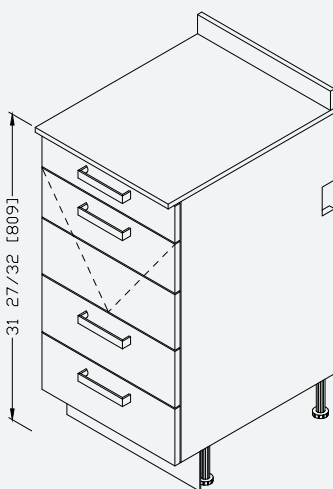
Code : CPU1-001

1 tablette ajustable

Type d'armoire	Dimensions (L" x P")	Code d'armoire	Prix Sug. \$
OP. 18"	10" X 18"	CPU1-001S1018	1,290 \$
	12" X 18"	CPU1-001S1218	1,329 \$
	14" X 18"	CPU1-001S1418	1,366 \$
OP. 20"	10" X 20"	CPU1-001S1020	1,329 \$
	12" X 20"	CPU1-001S1220	1,366 \$
	14" X 20"	CPU1-001S1420	1,405 \$

Nos prix détaillés

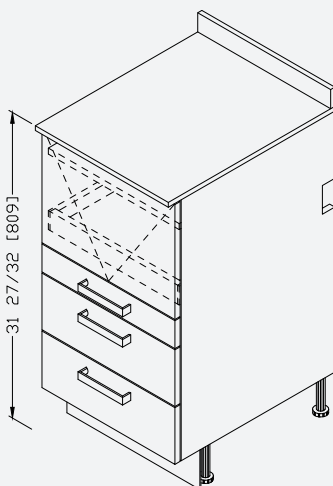
Armoires inférieures



Code : DREQ-140

3 tiroirs & 1 tiroir d'équipement

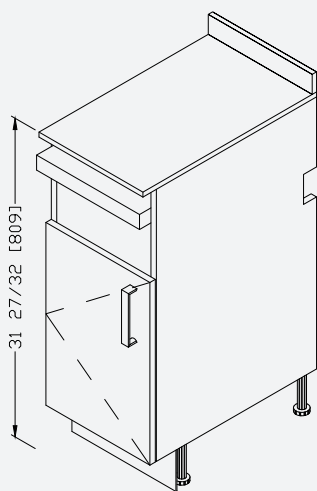
Type d'armoire	Dimensions (L" x P")	Code d'armoire	Prix Sug. \$
OP. 18"	16" X 18"	DREQ140S1618	2,444 \$
	18" X 18"	DREQ140S1818	2,482 \$
	20" X 18"	DREQ140S2018	2,520 \$
OP. 20"	16" X 20"	DREQ140S1620	2,482 \$
	18" X 20"	DREQ140S1820	2,520 \$
	20" X 20"	DREQ140S2020	2,558 \$



Code: PO-120

1 rabat : 1 tablette ajustable + 1 tiroir int.
Tiroirs : 3

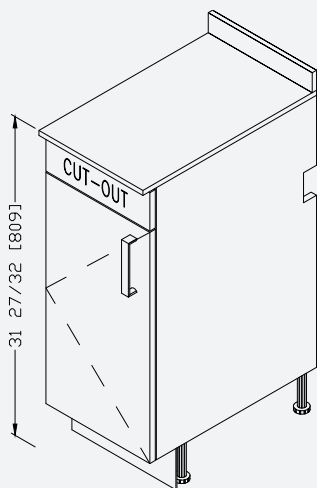
Type d'armoire	Dimensions (L" x P")	Code d'armoire	Prix Sug. \$
OP. 18"	16" X 18"	PO120S1618	2,789 \$
	18" X 18"	PO120S1818	2,817 \$
	20" X 18"	PO120S2018	2,854 \$
OP. 20"	16" X 20"	PO120S1620	2,817 \$
	18" X 20"	PO120S1820	2,854 \$
	20" X 20"	PO120S2020	2,893 \$



Code: INST-001

1 tablette ajustable

Type d'armoire	Dimensions (L" x P")	Code d'armoire	Prix Sug. \$
OP. 18"	10" X 18"	INST001S1018	1,290 \$
	12" X 18"	INST001S1218	1,329 \$
	14" X 18"	INST001S1418	1,366 \$
OP. 20"	10" X 20"	INST001S1020	1,329 \$
	12" X 20"	INST001S1220	1,366 \$
	14" X 20"	INST001S1420	1,405 \$



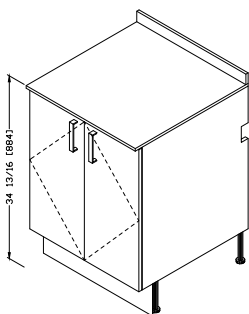
Code: USB-001

1 tablette ajustable

Type d'armoire	Dimensions (L" x P")	Code d'armoire	Prix Sug. \$
OP. 18"	10" X 18"	USB001S1018	1,290 \$
	12" X 18"	USB001S1218	1,329 \$
	14" X 18"	USB001S1418	1,366 \$
OP. 20"	10" X 20"	USB001S1020	1,329 \$
	12" X 20"	USB001S1220	1,366 \$
	14" X 20"	USB001S1420	1,405 \$

Nos prix détaillés

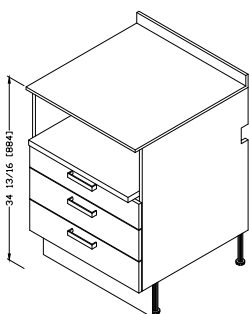
Armoires inférieures



Code : STM-002

2 portes & 1 tablette ajustable

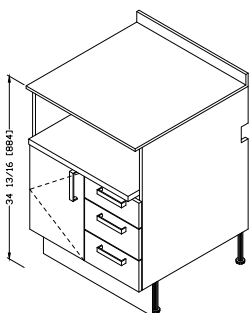
Type d'armoire	Dimensions (L" x P")	Code d'armoire	Prix Sug. \$
STERI 24"	20" X 24"	STM002S2024	2,293 \$
	22" X 24"	STM002S2224	2,331 \$
	24" X 24"	STM002S2424	2,369 \$



Code : STM-030

1 étagère réglable + tiroirs : 3

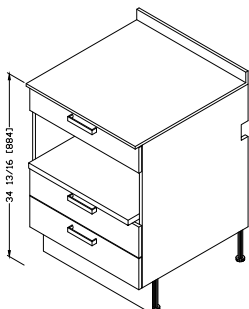
Type d'armoire	Dimensions (L" x P")	Code d'armoire	Prix Sug. \$
STERI 24"	20" X 24"	STM030S2024	2,884 \$
	22" X 24"	STM030S2224	2,923 \$
	24" X 24"	STM030S2424	2,960 \$



Code : STM1-030

Étagère réglable + 1 porte + tiroirs : 3

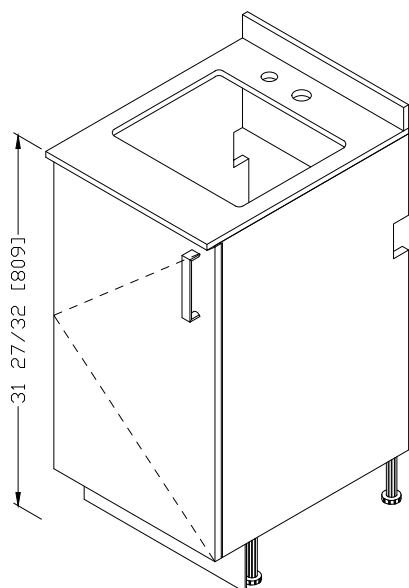
Type d'armoire	Dimensions (L" x P")	Code d'armoire	Prix Sug. \$
STERI 24"	20" X 24"	STM1-030S2024	2,930 \$
	22" X 24"	STM1-030S2224	2,969 \$
	24" X 24"	STM1-030S2424	3,006 \$



Code : WRSTM-030

Étagère réglable + tiroirs : 3

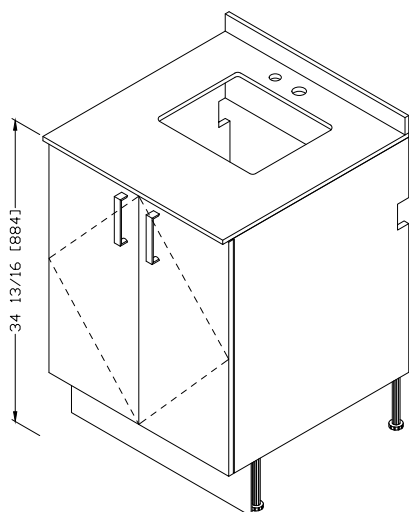
Type d'armoire	Dimensions (L" x P")	Code d'armoire	Prix Sug. \$
STERI 24"	20" X 24"	WRSTM-030S2024	2,884 \$
	22" X 24"	WRSTM-030S2224	2,923 \$
	24" X 24"	WRSTM-030S2424	2,960 \$



Code : SK-001

1 porte

Type d'armoire	Dimensions (L" x P")	Code d'armoire	Prix Sug. \$
OP. 18"	16" X 18"	SK001S1618	1,700 \$
	18" X 18"	SK001S1818	1,754 \$
	20" X 18"	SK001S2018	1,791 \$
OP. 20"	16" X 20"	SK001S1620	1,754 \$
	18" X 20"	SK001S1820	1,791 \$
	20" X 20"	SK001S2020	1,830 \$
STERI 24"	16" X 24"	SK001S1624	1,791 \$
	18" X 24"	SK001S1824	1,830 \$
	20" X 24"	SK001S2024	1,867 \$



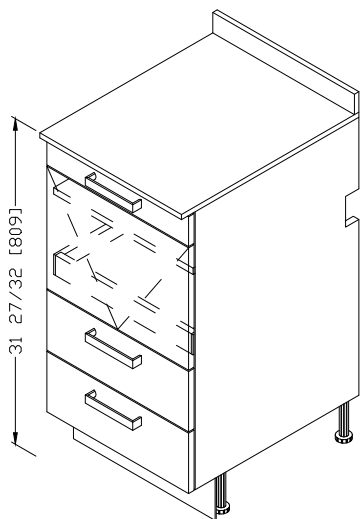
Code : SK-002

2 portes

Type d'armoire	Dimensions (L" x P")	Code d'armoire	Prix Sug. \$
OP. 18"	22" X 18"	SK002S2218	2,019 \$
	24" X 18"	SK002S2418	2,058 \$
	26" X 18"	SK002S2618	2,095 \$
OP. 20"	22" X 20"	SK002S2220	2,058 \$
	24" X 20"	SK002S2420	2,095 \$
	26" X 20"	SK002S2620	2,134 \$
STERI 24"	24" X 24"	SK002S2424	2,152 \$
	26" X 24"	SK002S2624	2,191 \$
	28" X 24"	SK002S2824	2,226 \$

Nos prix détaillés

Armoires inférieures

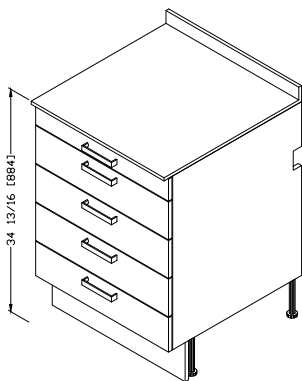


Code : SPPO-120

1 rabat : 1 tablette ajustable + 1 tiroirs int.

Tiroirs : 3

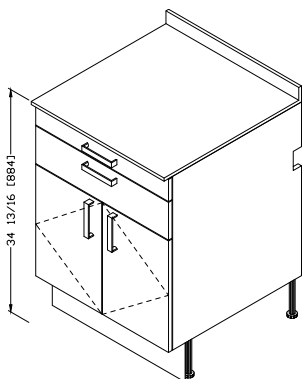
Type d'armoire	Dimensions (L" x P")	Code d'armoire	Prix Sug. \$
OP. 18"	16" X 18"	SPPO120S1618	2,789 \$
	18" X 18"	SPPO120S1818	2,817 \$
	20" X 18"	SPPO120S2018	2,854 \$
OP. 20"	16" X 20"	SPPO120S1620	2,817 \$
	18" X 20"	SPPO120S1820	2,854 \$
	20" X 20"	SPPO120S2020	2,893 \$



Code : WR-140 (DR)

Tiroirs : 5

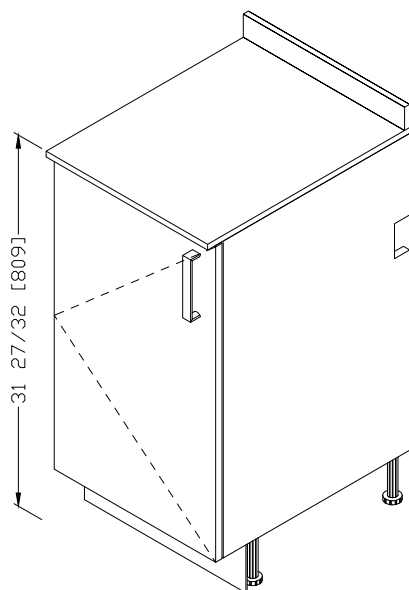
Type d'armoire	Dimensions (L" x P")	Code d'armoire	Prix Sug. \$
STERI 24"	20" X 24"	WR140S2024	2,717 \$
	22" X 24"	WR140S2224	2,756 \$
	24" X 24"	WR140S2424	2,793 \$



Code : WR-002

Tiroirs : 2 & 2 portes

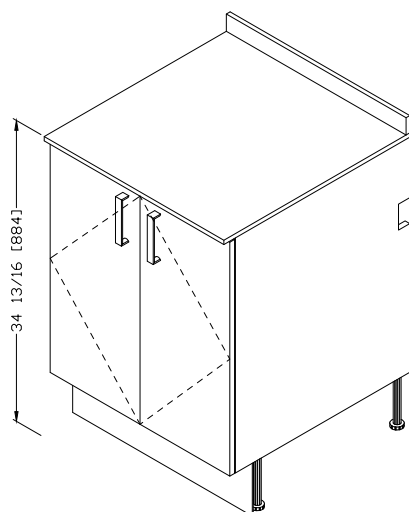
Type d'armoire	Dimensions (L" x P")	Code d'armoire	Prix Sug. \$
STERI 24"	20" X 24"	WR140S2024	1,928 \$
	22" X 24"	WR140S2224	1,966 \$
	24" X 24"	WR140S2424	2,004 \$



Code : ST-001

1 porte & 2 tablettes ajustables

Type d'armoire	Dimensions (L" x P")	Code d'armoire	Prix Sug. \$
OP. 18"	16" X 18"	ST001S1618	1,260 \$
	18" X 18"	ST001S1818	1,299 \$
	20" X 18"	ST001S2018	1,336 \$
OP. 20"	16" X 20"	ST001S1620	1,299 \$
	18" X 20"	ST001S1820	1,336 \$
	20" X 20"	ST001S2020	1,375 \$
STERI 24"	16" X 24"	ST001S1624	1,336 \$
	18" X 24"	ST001S1824	1,375 \$
	20" X 24"	ST001S2024	1,297 \$



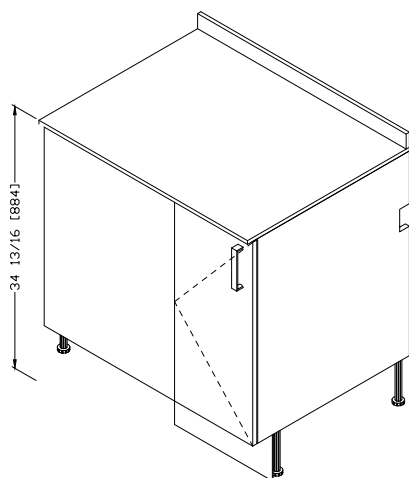
Code : ST-002

2 portes & 2 tablettes ajustables

Type d'armoire	Dimensions (L" x P")	Code d'armoire	Prix Sug. \$
OP. 18"	24" X 18"	ST002S2418	1,610 \$
	28" X 18"	ST002S2818	1,647 \$
	32" X 18"	ST002S3218	1,679 \$
OP. 20"	24" X 20"	ST002S2420	1,647 \$
	28" X 20"	ST002S2820	1,685 \$
	32" X 20"	ST002S3220	1,723 \$
STERI 24"	24" X 24"	ST002S2424	1,685 \$
	28" X 24"	ST002S2824	1,723 \$
	32" X 24"	ST002S3224	1,761 \$

Nos prix détaillés

Armoires inférieures

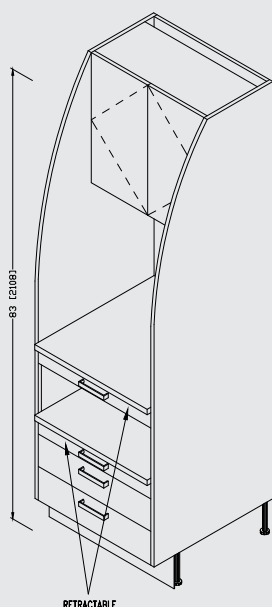


Code : AC-001

1 porte + 2 tablettes ajustables

Type d'armoire	Dimensions (L" x P")	Code d'armoire	Prix Sug. \$
OP. 18"	24" X 18"	AC001S2418	2,528 \$
	26" X 18"	AC001S2618	2,565 \$
	28" X 18"	AC001S2818	2,604 \$
OP. 20"	26" X 20"	AC001S2620	2,565 \$
	28" X 20"	AC001S2820	2,604 \$
	30" X 20"	AC001S3020	2,641 \$
STERI 24"	30" X 24"	AC001S3024	2,604 \$
	32" X 24"	AC001S3224	2,641 \$
	34" X 24"	AC001S3424	2,680 \$

Armoires à tour



Code : AUTTW001

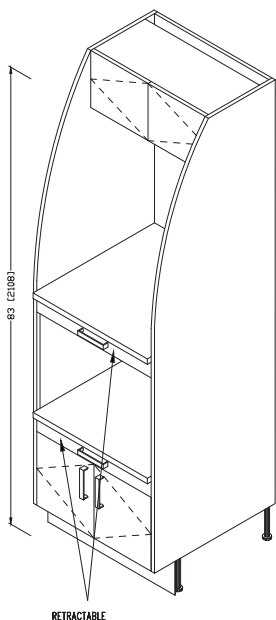
Fond : 2 portes

Dessus : 2 portes, 1 étagère réglable & 2 panneaux complets

Type d'armoire	Dimensions (L" x P")	Code d'armoire	Prix Sug. \$
STERI 24"	22" X 24"	AUTTW001S2224	3,248 \$
	24" X 24"	AUTTW001S2424	3,287 \$

Nos prix détaillés

Armoires à tour



Code : AUTTW002

Fond : 2 portes

Dessus : 2 portes + 2 panneaux complets

Type d'armoire	Dimensions (L" x P")	Code d'armoire	Prix Sug. \$
STERI 24"	22" X 24"	AUTTW002S2224	3,172 \$
	24" X 24"	AUTTW002S2424	3,287 \$



Code : AUTTW004

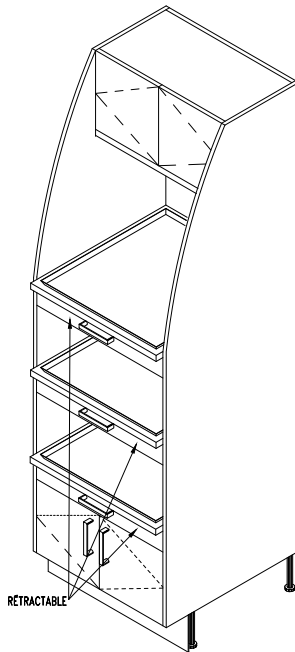
Fond : 1 tablette coulissante & 2 tablettes ajustables

Dessus : 2 portes + 2 panneaux complets

Type d'armoire	Dimensions (L" x P")	Code d'armoire	Prix Sug. \$
STERI 24"	22" X 24"	AUTTW004S2224	3,433 \$
	24" X 24"	AUTTW004S2424	3,473 \$

Nos prix détaillés

Armoires à tour

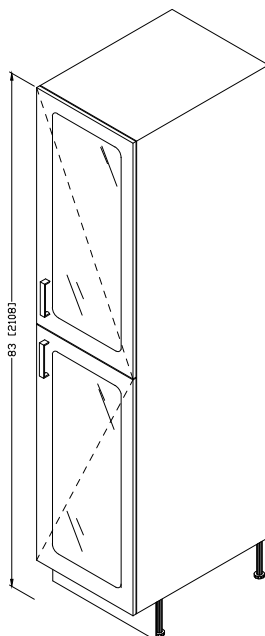


Code : AUTTW005

Fond : 3 tablettes ajustables

Dessus : 2 portes + 2 panneaux complets

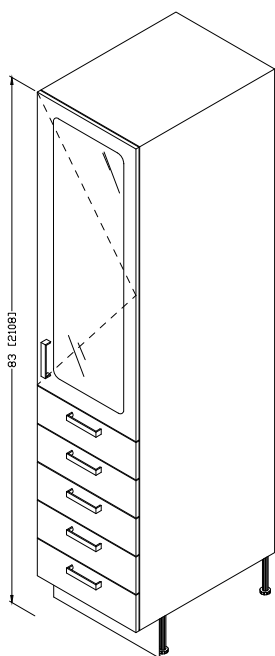
Type d'armoire	Dimensions (L" x P")	Code d'armoire	Prix Sug. \$
STERI 24"	22" X 24"	AUTTW004S2224	4,353 \$
	24" X 24"	AUTTW004S2424	4,393 \$



Code : BLTW002

2 portes

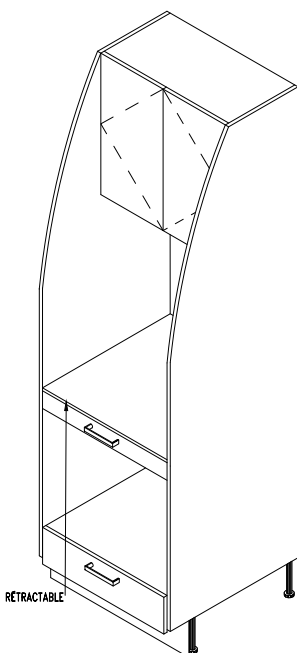
Type d'armoire	Dimensions (L" x P")	Code d'armoire	Prix Sug. \$
STERI 24"	16" X 24"	BLTW002S1624	1,989 \$
	18" X 24"	BLTW002S1824	2,027 \$
	20" X 24"	BLTW002S2024	2,065 \$



Code: BLTW1-050

1 porte & tiroir s: 5

Type d'armoire	Dimensions (L" x P")	Code d'armoire	Prix Sug. \$
STERI 24"	16" X 24"	BLTW001-050S1624	2,793 \$
	18" X 24"	BLTW001-050S1824	2,832 \$
	20" X 24"	BLTW001-050S2024	2,870 \$



Code: HYTW002

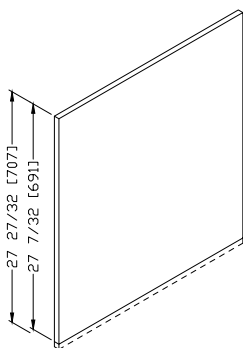
Fond : 2 étagères goulottes

Dessus : 2 portes + 2 panneaux complets

Type d'armoire	Dimensions (L" x P")	Code d'armoire	Prix Sug. \$
STERI 24"	24" X 24"	HYTW002S2424	3,102 \$

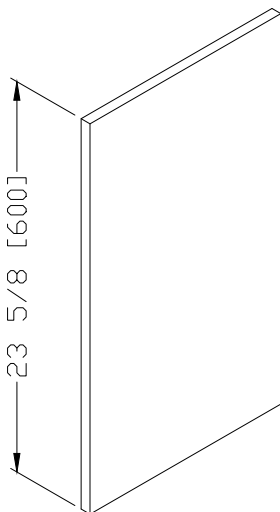
Nos prix détaillés

Panneaux d'extrémité



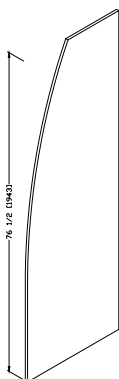
Code : EP-001

Type d'armoire	Dimensions (L" x P")	Code d'armoire	Prix Sug. \$
OP. 18"	18" X 27"	EP001S2718	357 \$
OP. 20"	20" X 27"	EP001S2720	395 \$
STERI 24"	16" X 27"	EP001S2724	433 \$



Code : EP-002

Type d'armoire	Dimensions (L" x P")	Code d'armoire	Prix Sug. \$
UP. 08"	08" X 24"	EP002S2408	312 \$
UP. 13"	13" X 24"	EP002S2413	349 \$
UP. 15"	15" X 24"	EP002S2415	388 \$
UP. 08"	08" X 30"	EP002S3008	349 \$
UP. 13"	13" X 30"	EP002S3013	388 \$
UP. 15"	15" X 30"	EP002S3015	425 \$
UP. 08"	08" X 36"	EP002S3608	388 \$
UP. 13"	13" X 36"	EP002S3613	425 \$
UP. 15"	15" X 36"	EP002S3615	464 \$



Code : EP-003

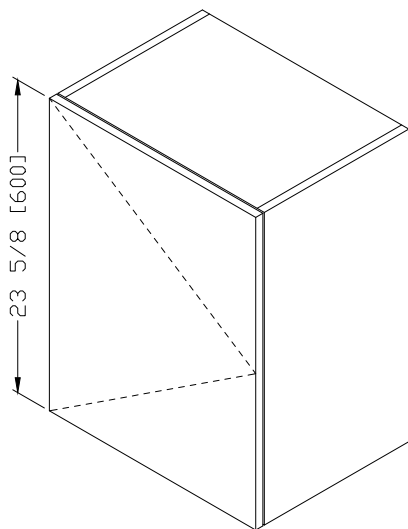
Type d'armoire	Dimensions (L" x P")	Code d'armoire	Prix Sug. \$
STERI 24"	24" X 77"	EP003S2477	547 \$

Nos prix détaillés

Armoires supérieures

Code : UP-001

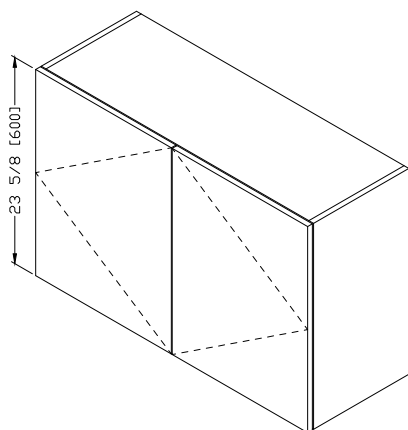
1 porte, 2 tablettes ajustables



Type d'armoire	Dimensions (L" x P")	Code d'armoire	Prix Sug. \$
OP. 8 1/2"	16" X 8"	UP001S1608	600 \$
	18" X 8"	UP001S1808	638 \$
	20" X 8"	UP001S2008	676 \$
OP. 13 3/8"	16" X 13"	UP001S1613	638 \$
	18" X 13"	UP001S1813	676 \$
	20" X 13"	UP001S2013	714 \$
OP. 15"	16" X 15"	UP001S1615	676 \$
	18" X 15"	UP001S1815	714 \$
	20" X 15"	UP001S2015	752 \$

Code : UP-002 (2)

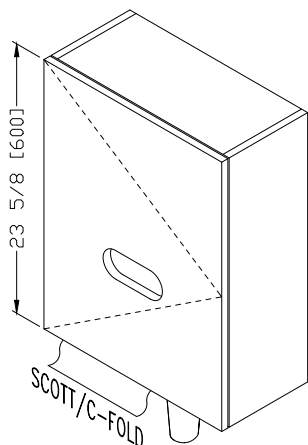
2 portes, 2 tablettes ajustables



Type d'armoire	Dimensions (L" x P")	Code d'armoire	Prix Sug. \$
OP. 8 1/2"	24" X 8"	UP002S2408	834 \$
	26" X 8"	UP002S2608	874 \$
	28" X 8"	UP002S2808	910 \$
OP. 13 3/8"	24" X 13"	UP002S2413	874 \$
	26" X 13"	UP002S2613	910 \$
	28" X 13"	UP002S2813	949 \$
OP. 15"	24" X 15"	UP002S2415	910 \$
	26" X 15"	UP002S2615	949 \$
	28" X 15"	UP002S2815	986 \$

Nos prix détaillés

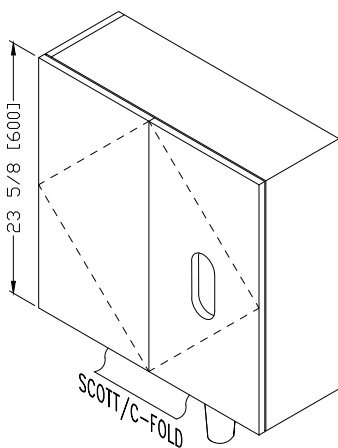
Armoires supérieures



Code : UPEQ-001

1 porte, 2 tablettes ajustables

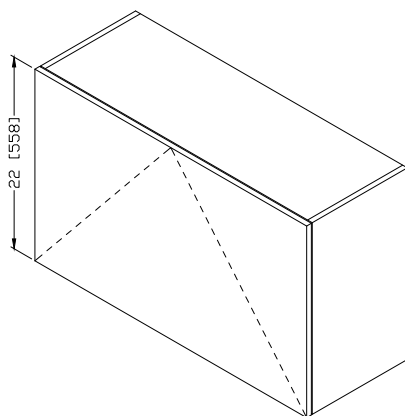
Type d'armoire	Dimensions (L" x P")	Code d'armoire	Prix Sug. \$
OP. 8 1/2"	16" X 8"	UPEQ001S1608	1,299 \$
	18" X 8"	UPEQ001S1808	1,336 \$
	20" X 8"	UPEQ001S2008	1,375 \$
OP. 13 3/8"	16" X 13"	UPEQ001S1613	1,336 \$
	18" X 13"	UPEQ001S1813	1,375 \$
	20" X 13"	UPEQ001S2013	1,297 \$



Code : UPEQ-002

2 portes, 2 tablettes ajustables

Type d'armoire	Dimensions (L" x P")	Code d'armoire	Prix Sug. \$
OP. 8 1/2"	24" X 8"	UPEQ002S2408	1,427 \$
	26" X 8"	UPEQ002S2608	1,466 \$
	28" X 8"	UPEQ002S2808	1,503 \$
OP. 13 3/8"	24" X 13"	UPEQ002S2413	1,466 \$
	26" X 13"	UPEQ002S2613	1,503 \$
	28" X 13"	UPEQ002S2813	1,542 \$



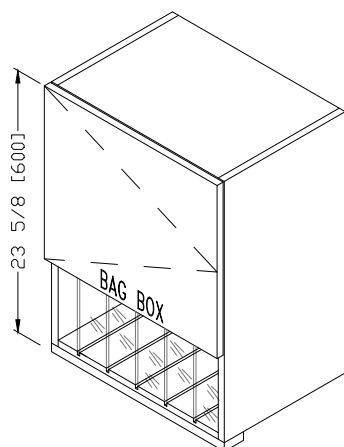
Code : UPAV-001

1 porte, 4 tablettes ajustables

Type d'armoire	Dimensions (L" x P")	Code d'armoire	Prix Sug. \$
OP. 13 3/8"	36" X 13"	UPAV001S3613	2,520 \$
	42" X 13"	UPAV001S4213	2,558 \$
	48" X 13"	UPAV001S4813	2,596 \$
OP. 15"	36" X 15"	UPAV001S3615	2,558 \$
	42" X 15"	UPAV001S4215	2,596 \$
	48" X 15"	UPAV001S4815	2,634 \$

Nos prix détaillés

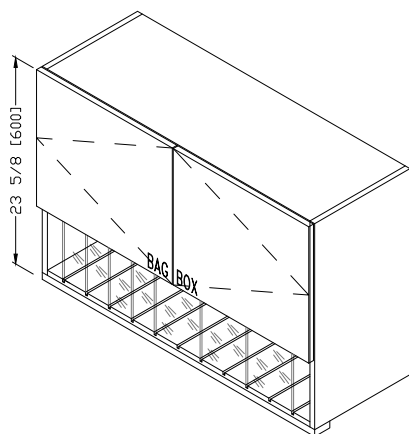
Armoires supérieures



Code : UPBB-001

1 porte, 1 tablette ajustable. Support à sacs avec 5 divisions

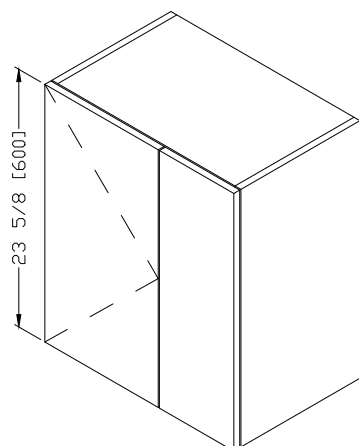
Type d'armoire	Dimensions (L" x P")	Code d'armoire	Prix Sug. \$
OP. 13 3/8"	16" X 13"	UPBB001S1613	1,085 \$
	18" X 13"	UPBB001S1813	1,122 \$
	20" X 13"	UPBB001S2013	1,159 \$
OP. 15"	16" X 13"	UPBB001S1615	1,122 \$
	18" X 13"	UPBB001S1815	1,159 \$
	20" X 13"	UPBB001S2015	1,197 \$



Code : UPBB-002

2 portes, 1 tablette ajustable. Support à sacs avec 8 divisions

Type d'armoire	Dimensions (L" x P")	Code d'armoire	Prix Sug. \$
OP. 13 3/8"	24" X 13"	UPBB002S2413	1,324 \$
	26" X 13"	UPBB002S2613	1,362 \$
	28" X 13"	UPBB002S2813	1,399 \$
OP. 15"	24" X 15"	UPBB002S2415	1,362 \$
	26" X 15"	UPBB002S2615	1,399 \$
	28" X 15"	UPBB002S2815	1,437 \$



Code : UPAC-001

1 porte, 2 tablettes ajustables. Accès en coin

Type d'armoire	Dimensions (L" x P")	Code d'armoire	Prix Sug. \$
OP. 13 3/8"	20" X 13"	UPAC001S2013	753 \$
	22" X 13"	UPAC001S2213	791 \$
	24" X 13"	UPAC001S2413	829 \$
OP. 15"	20" X 15"	UPAC001S2015	791 \$
	22" X 15"	UPAC001S2215	829 \$
	24" X 15"	UPAC001S2415	867 \$

Informations de garantie



ÉTENDUE DE LA GARANTIE

CONEX garantit à l'acheteur d'origine que ses nouveaux produits et composants (à l'exception des composants non garantis en vertu des « exclusions ») fabriqués par CONEX sont exempts de défauts de matériaux et de fabrication dans des conditions normales d'utilisation et de service. L'obligation de CONEX en vertu de cette garantie est limitée à la réparation ou au remplacement, au choix de CONEX, pendant la période de garantie applicable et qui, après examen par CONEX, s'avèrent défectueux.

PÉRIODE DE GARANTIE APPLICABLE

La période de garantie applicable, mesurée à partir de la date de livraison à l'utilisateur d'origine, sera cinq (5) ans pour tous les produits et composants garantis.

EXCLUSION

Cette garantie ne couvre pas et CONEX ne sera pas responsable de ce qui suit : (1) les réparations et le remplacement en raison d'une mauvaise utilisation, d'un abus, d'une négligence, d'une altération, d'un accident, de dommages de transport ou d'une altération ; (2) les produits qui ne sont pas installés, utilisés et correctement nettoyés comme requis dans le CONEX « Installation » ; (3) produit considéré comme étant de nature consommable ; (4) accessoires ou pièces non fabriqués par CONEX (5) frais par quiconque pour les ajustements, réparations, pièces de rechange, installation ou autre travail effectué sur ou en relation avec de telles productions qui n'est pas expressément autorisé par écrit à l'avance par CONEX ; (6) les dommages résultant d'un dysfonctionnement d'autres équipements. Ex. : Eau ou solutions.

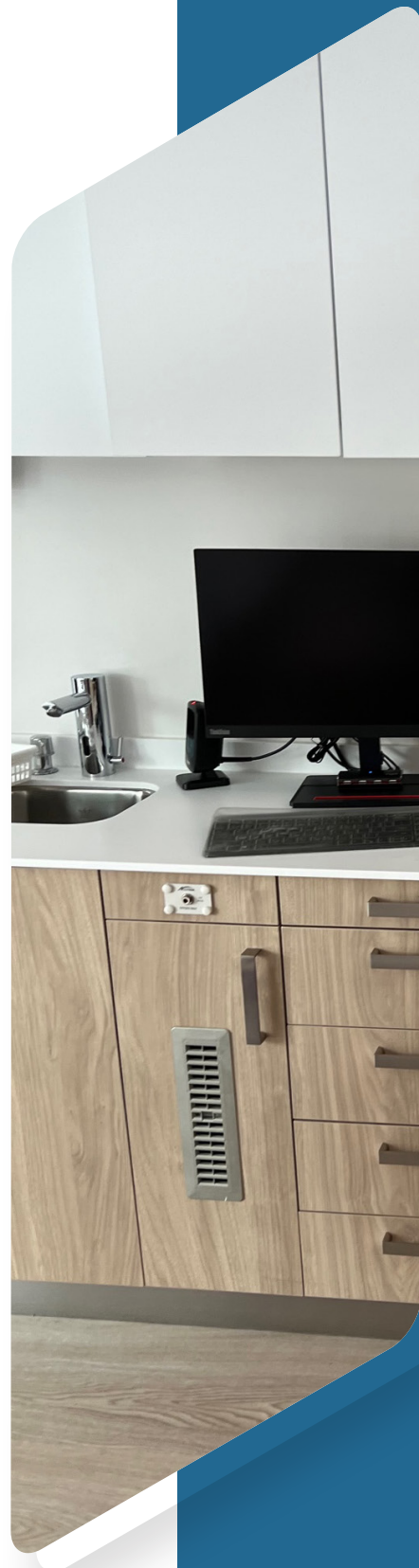
RECOURS EXCLUSIF

La seule obligation de CONEX en vertu de cette garantie est la réparation ou le remplacement des pièces défectueuses. CONEX ne sera pas responsable des dommages ou retards directs, spéciaux, indirects, accessoires, exemplaires ou consécutifs, y compris, mais sans s'y limiter, les dommages pour perte de profits ou perte d'utilisation.

PAS D'AUTORISATION

Aucune personne ou entreprise n'est autorisée à créer pour CONEX une quelconque autre obligation de responsabilité en relation avec les produits.

CETTE GARANTIE EST LA SEULE GARANTIE DE CONEX ET REMPLACE LES AUTRES GARANTIES, EXPLICITES OU IMPLICITES. CONEX N'OFFRE AUCUNE GARANTIE IMPLICITE D'AUCUNE SORTE, Y COMPRIS TOUTE GARANTIE DE QUALITÉ MARCHANDE OU D'ADAPTATION À UN USAGE PARTICULIER. CETTE GARANTIE EST LIMITÉE À LA RÉPARATION OU AU REMPLACEMENT DES PIÈCES DÉFECTUEUSES.



Informations de commande

Lors de la commande, veuillez inclure les informations suivantes :

CONEX exige le nom et l'adresse du dentiste ou de la clinique avant que le bon de commande ne soit accepté.

- Modèle et/ ou numéro de pièce
- Description/ Couleur
- Quantité
- Date requise
- Numéro de commande
- Instructions d'expédition

Tous les prix indiqués ici sont le pays de destination et sont sujets à changement sans préavis. Tous les prix indiqués dans ce catalogue sont des prix de détail suggérés.

DOUANE

Lorsque vous commandez auprès de CONEX, vous êtes considéré comme l'importateur officiel et devez vous conformer à toutes les lois et réglementations du pays dans lequel vous recevez les marchandises. Contactez votre bureau de douane local pour plus d'informations, car les politiques douanières varient d'un pays à l'autre.

TERMES

Net 30 jours sur les comptes approuvés.

Marchandises retournées et problèmes de garantie

Les articles accessoires doivent être dans leur état d'origine pour être éligibles au retour ; aucun crédit ne sera émis sur les retours utilisés, installés, endommagés ou incomplets (pas de colis partiels). Les articles d'ébénisterie ne seront pas acceptés pour crédit.

Les retours ne seront pas acceptés en dehors des 60 jours suivant la date de la facture originale. Des frais de restockage de 25% seront appliqués sur les retours. Les garanties seront acceptées conformément aux garanties originales du fabricant.

Avant de retourner le produit, appelez CONEX pour obtenir un numéro d'autorisation de retour du service client. Veuillez avoir les informations suivantes lorsque vous appelez :

- Numéros de pièce et quantités pour tous les articles retournés
- La facture ou le numéro de commande CONEX correspondant
- Raison du retour/ type de panne
- Numéro de client

Emballer soigneusement tous les articles retournés pour éviter les dommages dus au transport.

Écrivez le numéro d'autorisation de retour à l'extérieur de l'emballage et mentionnez le numéro sur tous les articles et documents d'accompagnement.

Expédier à CONEX à l'adresse de livraison ci-dessous.

La facture ou le numéro de commande CONEX correspondant.

Écrivez le numéro d'autorisation de retour à l'extérieur de l'emballage et mentionnez le numéro sur tous les articles et documents d'accompagnement.



Adresse

1099 Berlier,
Laval, Québec, Canada
H7L 3Z1

Téléphone

(450) 669-1506 Poste #80

En ligne

Courriel : info@conex.ca

Site Web : www.conexcabinets.com



Une Compagnie de CLASSIQUE